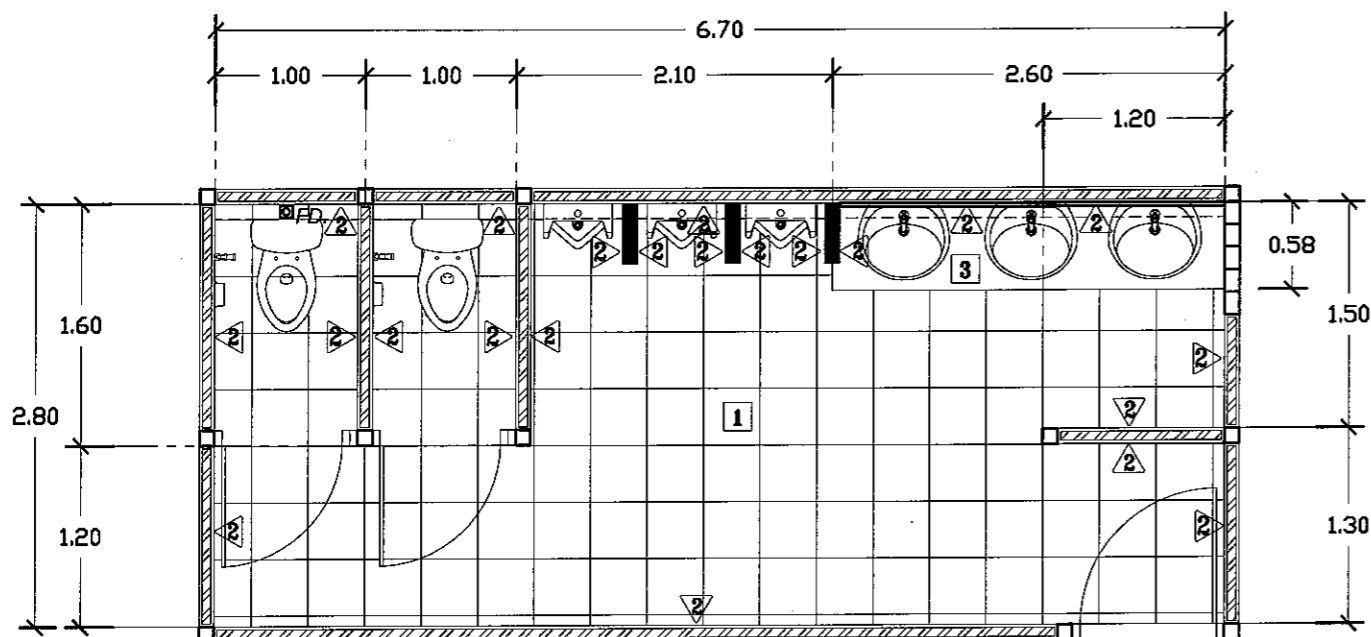
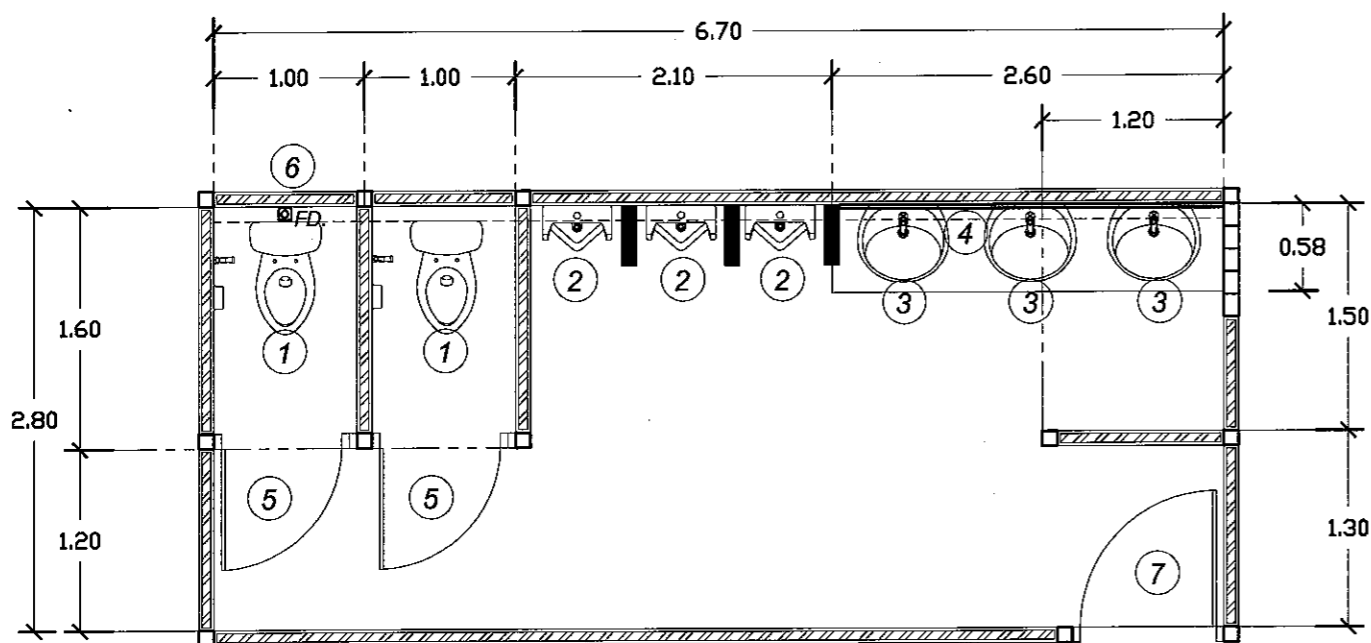


แปลนห้องน้ำชาย ชั้นที่ 1 (ใหม่)



แปลนห้องน้ำชาย ชั้นที่ 1 (ใหม่)

มาตราส่วน 1 : 50



แปลนสำหรับติดตั้ง ชั้นที่ 1 (ใหม่)

มาตราส่วน 1 : 50

รายการปรับปรุงซ่อมแซมกระเบื้อง

- ให้ผู้รับจ้างรื้อถอนกระเบื้องพื้น ผนัง เคาน์เตอร์เดิมทั้งหมด แล้วทำการติดตั้งกระเบื้องใหม่ตามรายการดังนี้
 - 1. พื้นปูกระเบื้องด้วยกระเบื้องแกรนิตขนาด 24" x 24" ซม. ผิวหยาบ(สีระบุภายหลัง)
 - 2. ผนังปูกระเบื้องด้วยกระเบื้องแกรนิตขนาด 12" x 24" ผิวมัน(สีระบุภายหลัง)
 - 3. เคาน์เตอร์ปูกระเบื้องด้วยกระเบื้องแกรนิตขนาด 12" x 24" ผิวมัน(สีระบุภายหลัง)
- ติดขอบคิ้วอลูมิเนียมแบบเหลี่ยม

รายการปรับปรุงซ่อมแซมเพดาน

- ให้ผู้รับจ้างทำการขัดสีฝ้าเพดาน+ผนังคอนกรีตเดิมทำความสะอาด แล้วทำการทาสีใหม่ด้วยสีน้ำพลาสติก (สีระบุภายหลัง)

รายการติดตั้ง

1. ทำการรื้อถอนแล้วเปลี่ยนชักโครกเป็นชนิด FLUSH TANK จำนวน 2 ชุด พร้อมสายชำระและอุปกรณ์ประกอบครบชุด
2. ทำการรื้อถอนและเปลี่ยนโถปัสสาวะชายเป็นชนิด FLUSH VALVE จำนวน 3 ชุด พร้อมอุปกรณ์ประกอบครบชุด
3. ทำการรื้อถอนแล้วเปลี่ยนอ่างล้างมือแบบฝังเคาน์เตอร์+ก๊อกน้ำ เป็นแบบกดอัตโนมัติ พร้อมเสด็จอ่าง สายถักน้ำดี ท่อน้ำทิ้ง
4. ทำการรื้อถอนกระจกเงาเดิมทั้งหมด เปลี่ยนเป็นกระจกเงาแบบติดผนังไม่มีกรอบ ขาว 2.60 x สูง 0.80 ม.
5. ทำการรื้อถอนประตูห้องน้ำเดิมออก ทำการติดตั้งประตูบานไม้ฉัตรมีเกร็ดระบายอากาศ พร้อมอุปกรณ์ประกอบครบชุด
6. ทำการรื้อตะแกรงดักกลิ่นภายในห้องน้ำเดิม ติดตั้งตะแกรงดักกลิ่นขนาด 2" ใหม่
7. ทำการรื้อถอนประตูไม้เดิมทางเข้าหลักออก ทำการติดตั้งประตูบานไม้ฉัตร มีเกร็ดระบายอากาศ พร้อมกุญแจลูกบิด สแตนเลสด้าน ใช้คีย์ที่



มหาวิทยาลัยราชภัฏเชียงใหม่
กองอาคารสถานที่
202 ถนนช้างเผือก ตำบลช้างเผือก
อำเภอเมือง จังหวัดเชียงใหม่ 50300
โทร. 053-885357-8

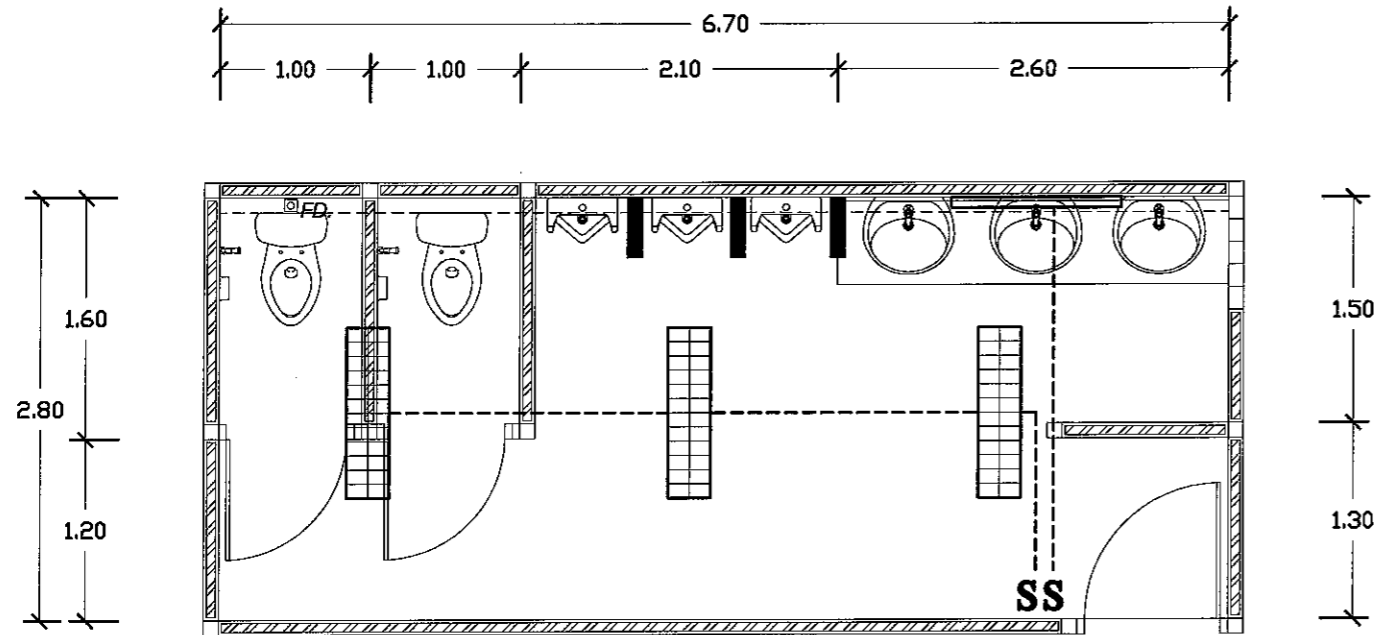
เจ้าของ
มหาวิทยาลัยราชภัฏเชียงใหม่

โครงการ
ปรับปรุงห้องน้ำชายและห้องน้ำหญิง
อาคาร 2

สถานที่ก่อสร้าง
วิทยาเขตเวียงบัว

สถาปนิก	
วิศวกรโครงสร้าง	
วิศวกรไฟฟ้า	
วิศวกรสุขาภิบาล	
คอมพิวเตอร์ ประกอบการ ออกแบบ	กาญจนาพรศักดิ์ พันธ์สาสุข
อนุมัติ	รศ.ดร. ประพันธ์ ธรรมไชย อธิการบดี
แบบแสดง	แปลนปรับปรุงห้องน้ำ
มาตราส่วน	1 : 50
วันที่	
แผ่นที่/รวม	

แปลนห้องน้ำชาย ชั้นที่ 1 (ใหม่)



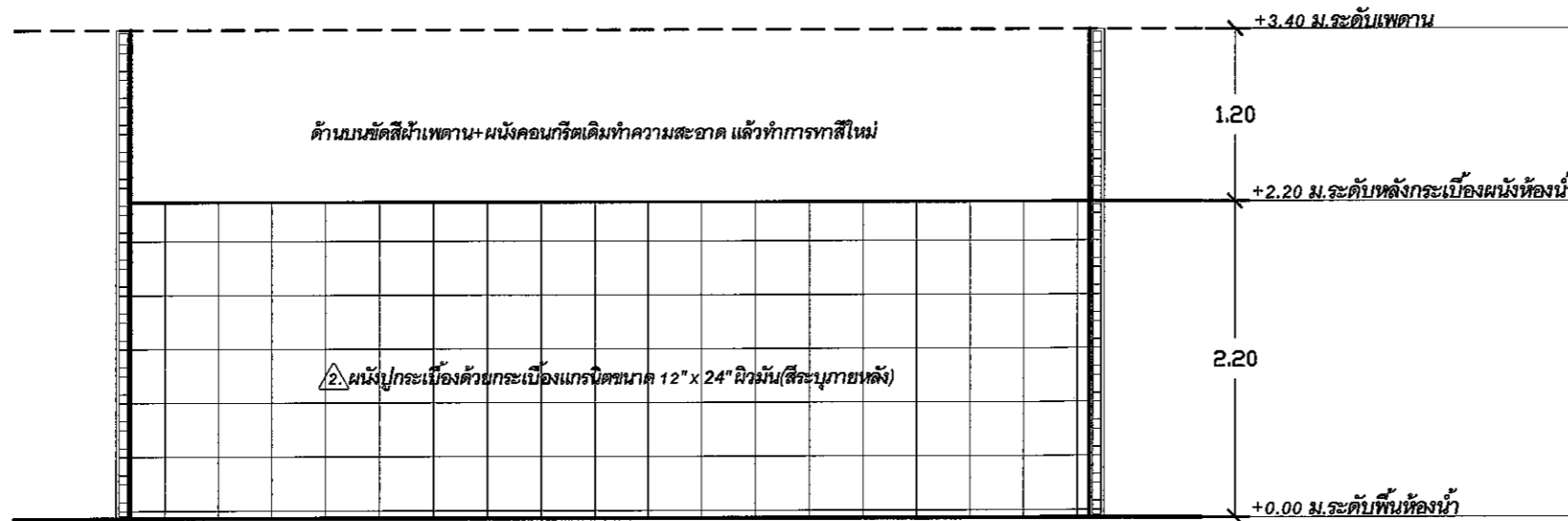
แปลนระบบไฟฟ้าแสงสว่าง

มาตราส่วน 1 : 50

รายการประกอบแบบระบบไฟฟ้า


สัญลักษณ์	รายการ
	โคมตะเภาทรงถั่ว อลูมิเนียมสะท้อนแสง ติดลอย
	หลอดประหยัดไฟ T5 2x28 W.
	โคมกล่องเหล็ก หลอดเดี่ยวยาวติดผนัง T5 28 W. ติดลอย
S	ติดตั้งสวิทช์เปิด-ปิดไฟทางเดียว
	สายไฟติดกับผนังและฝ้าให้หุ้มเดินในท่อ EMT. ทั้งหมด

หมายเหตุ : รายการรีดถอน
 - โคมไฟแสงสว่าง สายไฟ สวิทช์เปิด-ปิดไฟเดิมทำการรีดถอน
 - ตำแหน่งอุปกรณ์ไฟฟ้าและเครื่องปรับอากาศอาจเคลื่อนย้ายตามความเหมาะสม โดยให้แจ้งผู้ควบคุมงานก่อนติดตั้ง



แบบขยายการติดตั้ง

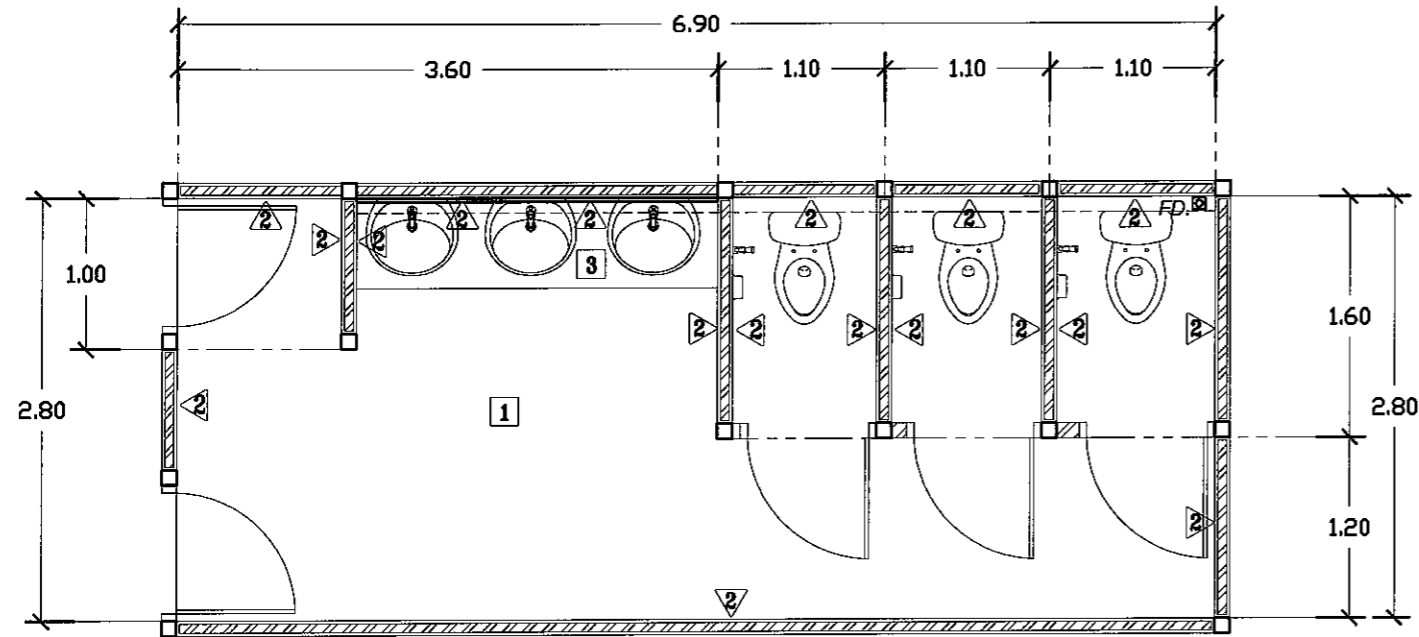
มาตราส่วน 1 : 50



มหาวิทยาลัยราชภัฏเชียงใหม่
 กองอาคารสถานที่
 202 ถนนช้างเผือก ตำบลช้างเผือก
 อำเภอเมือง จังหวัดเชียงใหม่ 50300
 โทร. 053-885357-8

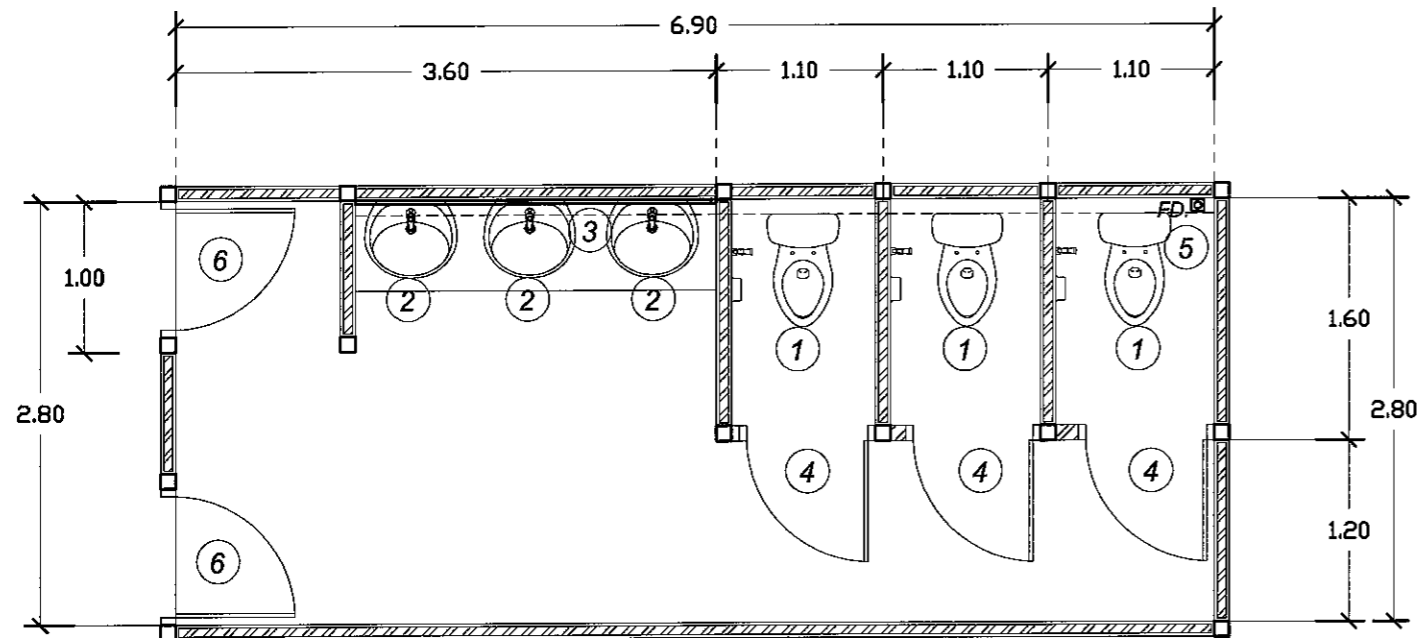
เจ้าของ	มหาวิทยาลัยราชภัฏเชียงใหม่
โครงการ	ปรับปรุงห้องน้ำชายและห้องน้ำหญิง อาคาร 2
สถานที่ก่อสร้าง	วิทยาเขตเวียงบัว
สถาปนิก	
วิศวกรโครงสร้าง	
วิศวกรไฟฟ้า	
วิศวกรสุขาภิบาล	
คอมพิวเตอร์ ประกอบการ ออกแบบ	ภาณุพงศ์ พิณผาสุข
อนุมัติ	รศ.ดร.ประทีป ธรรมไชย อธิการบดี
แบบแสดง	แปลนปรับปรุงห้องน้ำ
มาตราส่วน	1 : 50
วันที่	
แผ่นที่/รวม	

แปลนห้องน้ำหญิง ชั้นที่ 1 (ใหม่)



แปลนห้องน้ำหญิง ชั้นที่ 1 (ใหม่)

มาตราส่วน 1 : 50



แปลนสำหรับติดตั้ง ชั้นที่ 1 (ใหม่)

มาตราส่วน 1 : 50

รายการปรับปรุงซ่อมแซมกระเบื้อง

- ให้ผู้รับจ้างรื้อถอนกระเบื้องพื้น ผนัง เคา์นเตอร์เดิมทั้งหมด แล้วทำการติดตั้งกระเบื้องใหม่ตามรายการดังนี้
 - 1. พื้นปูกระเบื้องด้วยกระเบื้องแกรนิตขนาด 24" x 24" ซม. ผิวหยาบ (สีระบุภายหลัง)
 - 2. ผนังปูกระเบื้องด้วยกระเบื้องแกรนิตขนาด 12" x 24" ผิวมัน (สีระบุภายหลัง)
 - 3. เคา์นเตอร์ปูกระเบื้องด้วยกระเบื้องแกรนิตขนาด 12" x 24" ผิวมัน (สีระบุภายหลัง)
- ติดขอบคิ้วอลูมิเนียมแบบเหลี่ยม

รายการปรับปรุงซ่อมแซมเพดาน

- ให้ผู้รับจ้างทำการขัดสีฝ้าเพดาน+ ผนังคอนกรีตเดิมทำความสะอาด แล้วทำการทาสีใหม่ด้วยสีน้ำพลาสติก (สีระบุภายหลัง)

รายการติดตั้ง

- | | |
|---|--|
| 1 | ทำการรื้อถอนแล้วเปลี่ยนชักโครกเป็นชนิด FLUSH TANK จำนวน 3 ชุด พร้อมสายชำระและอุปกรณ์ประกอบครบชุด |
| 2 | ทำการรื้อถอนแล้วเปลี่ยนอ่างล้างมือแบบฝักเคา์นเตอร์+ ก๊อกน้ำ เป็นแบบกดอัตโนมัติ พร้อมเสด็จอ่าง สายถักน้ำดี ท่อน้ำทิ้ง |
| 3 | ทำการรื้อถอนกระจกเงาเดิมทั้งหมด เปลี่ยนเป็นกระจกเงาแบบติดผนังไม่มีกรอบ ขนาด 2.20 x สูง 0.80 ม. |
| 4 | ทำการรื้อถอนชุดผนังและประตูสำเร็จรูปเดิมออก ห้องน้ำเดิมออก ทำการติดตั้งประตูบานไม้อัดไม้เกร็ดระบายอากาศ พร้อมอุปกรณ์ประกอบครบชุด |
| 5 | ทำการรื้อถอนแวงดักกลิ่นภายในห้องน้ำเดิม ติดตั้งตะแกรงดักกลิ่นขนาด 2" ใหม่ |
| 6 | ทำการรื้อถอนประตูไม้เดิมทางเข้าหลักออก ทำการติดตั้งประตูบานไม้จริง มีเกร็ดระบายอากาศ พร้อมกุญแจลูกบิด สเตนเลสตัน ใช้คีย์ |



มหาวิทยาลัยราชภัฏเชียงใหม่
 กองอาคารสถานที่
 202 ถนนช้างเผือก ตำบลช้างเผือก
 อำเภอเมือง จังหวัดเชียงใหม่ 50300
 โทร. 053-885357-8

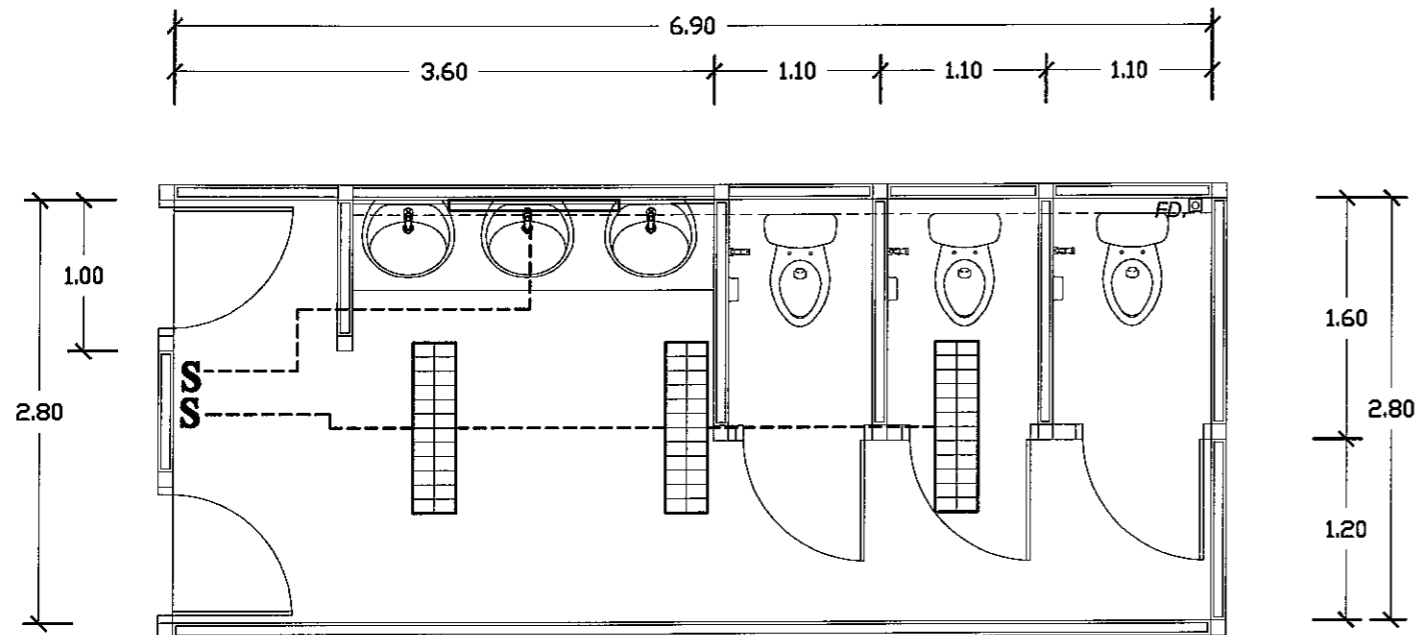
เจ้าของ
 มหาวิทยาลัยราชภัฏเชียงใหม่

โครงการ
 ปรับปรุงห้องน้ำชายและห้องน้ำหญิง
 อาคาร 2

สถานที่ก่อสร้าง
 วิทยาเขตเวียงบัว

สถาปนิก	
วิศวกรโครงสร้าง	
วิศวกรไฟฟ้า	
วิศวกรสุขาภิบาล	
คอมพิวเตอร์ ประกอบกร ออกแบบ	กาญจนาพร ศักดิ์สุข
อนุมัติ	รศ.ดร.ประพันธ์ ธรรมไชย อธิการบดี
แบบแสดง	แปลนปรับปรุงห้องน้ำ
มาตราส่วน	1 : 50
วันที่	
แผ่นที่รวม	

แปลนห้องน้ำหญิง ชั้นที่ 1 (ใหม่)



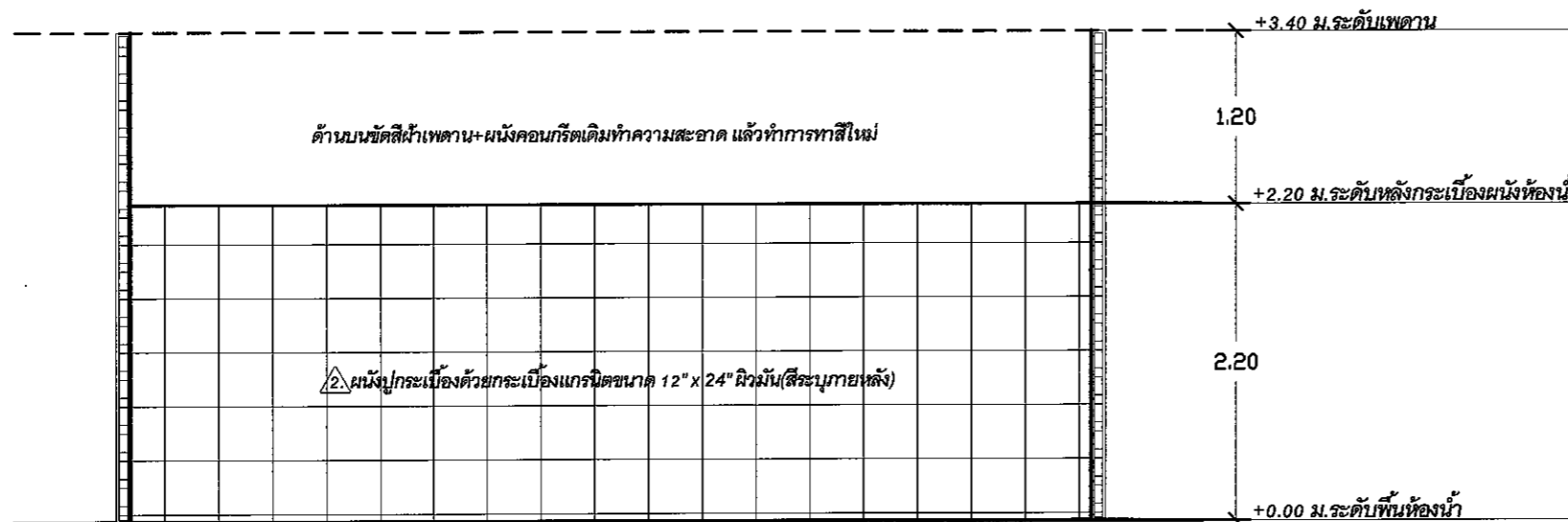
แปลนระบบไฟฟ้าแสงสว่าง

มาตราส่วน 1 : 50

รายการประกอบแบบระบบไฟฟ้า

สัญลักษณ์	รายการ
	โคมตะแกรงถึ อลูมิเนียมสะท้อนแสง ติดลอย
	หลอดประหยัดไฟ T5 2x28 W.
	โคมกล่องเหล็ก หลอดเดี่ยวติดผนัง T5 28 W. ติดลอย
S	ติดตั้งสวิทช์เปิด-ปิดไฟทางเดียว
	สายไฟติดกับผนังและฝ้าให้หุ้มเดินในท่อ EMT. ทั้งหมด

หมายเหตุ : รายการรีดถอน
 - โคมไฟแสงสว่าง สายไฟ สวิทช์เปิด-ปิดไฟเดิมทำการรีดถอน
 - ตำแหน่งอุปกรณ์ไฟฟ้าและเครื่องปรับอากาศอาจเคลื่อนย้ายตามความเหมาะสม โดยให้แจ้งผู้ควบคุมงานก่อนติดตั้ง



แบบขยายการติดตั้ง

มาตราส่วน 1 : 50



มหาวิทยาลัยราชภัฏเชียงใหม่
 กองอาคารสถานที่
 202 ถนนช้างเผือก ตำบลช้างเผือก
 อำเภอเมือง จังหวัดเชียงใหม่ 50300
 โทร. 053-885357-8

เจ้าของ
 มหาวิทยาลัยราชภัฏเชียงใหม่

โครงการ
 ปรับปรุงห้องน้ำชายและห้องน้ำหญิง
 อาคาร 2

สถานที่ก่อสร้าง
 วิทยาเขตเวียงบัว

สถาปนิก

วิศวกรโครงสร้าง

วิศวกรไฟฟ้า

วิศวกรสุขาภิบาล

คอมพิวเตอร์
 ประกอบการ
 ออกแบบ

อนุมัติ

แบบแสดง

แปลนปรับปรุงห้องน้ำ

มาตราส่วน 1 : 50

วันที่

แผ่นที่รวม



มหาวิทยาลัยราชภัฏเชียงใหม่
 กองอาคารสถานที่
 202 ถนนช้างเผือก ตำบลช้างเผือก
 อำเภอเมือง จังหวัดเชียงใหม่ 50300
 โทร. 053-885357-8

เจ้าของ
 มหาวิทยาลัยราชภัฏเชียงใหม่
 โครงการ
 ปรับปรุงห้องน้ำชายและห้องน้ำหญิง
 อาคาร 2

สถานที่ก่อสร้าง
 วิทยาเขตเวียงบัว

สถาปนิก	

วิศวกรโครงสร้าง	

วิศวกรไฟฟ้า	
-------------	--

วิศวกรสุขาภิบาล	
-----------------	--

คอมพิวเตอร์ ประกอบการ ออกแบบ	ภาณุพงศ์ พันธยาสุข
------------------------------------	--------------------

อนุมัติ	รศ.ดร.ประพันธ์ ธรรมไชย อธิการบดี
---------	-------------------------------------

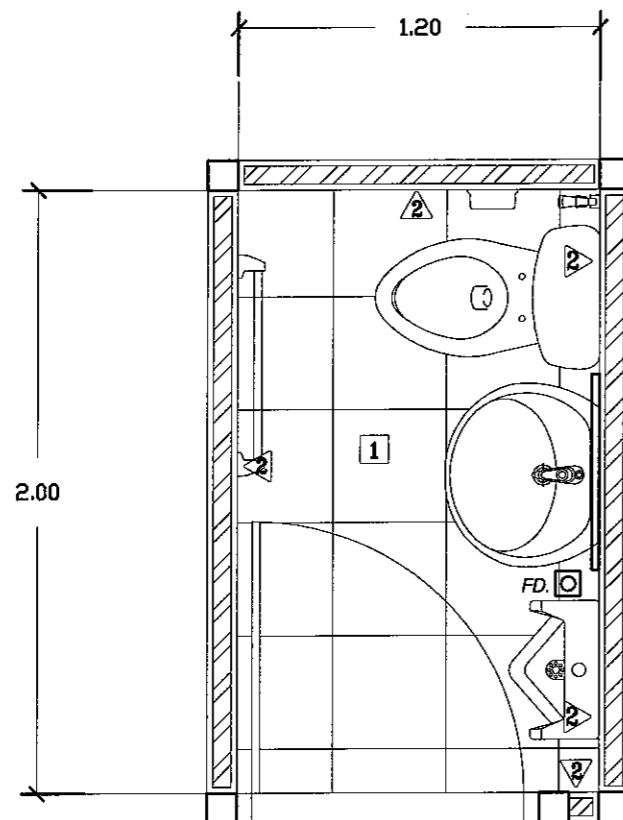
แบบแสดง
 แปลนปรับปรุงห้องน้ำ

มาตราส่วน 1 : 50

วันที่

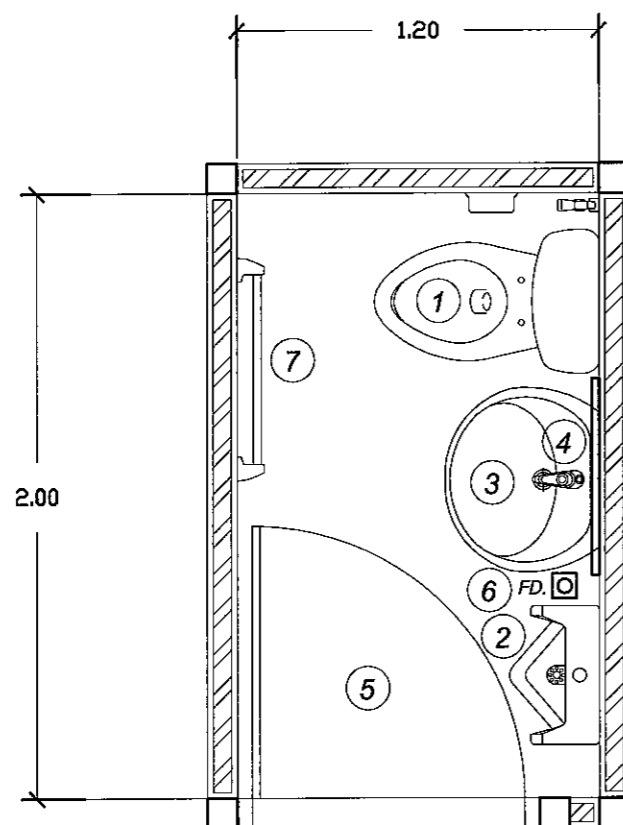
แผ่นที่/รวม

แปลนห้องน้ำอาจารย์ ชั้นที่ 1 (ใหม่)



แปลนห้องอาจารย์ ชั้นที่ 1 (ใหม่)

มาตราส่วน 1 : 25



แปลนสำหรับติดตั้ง

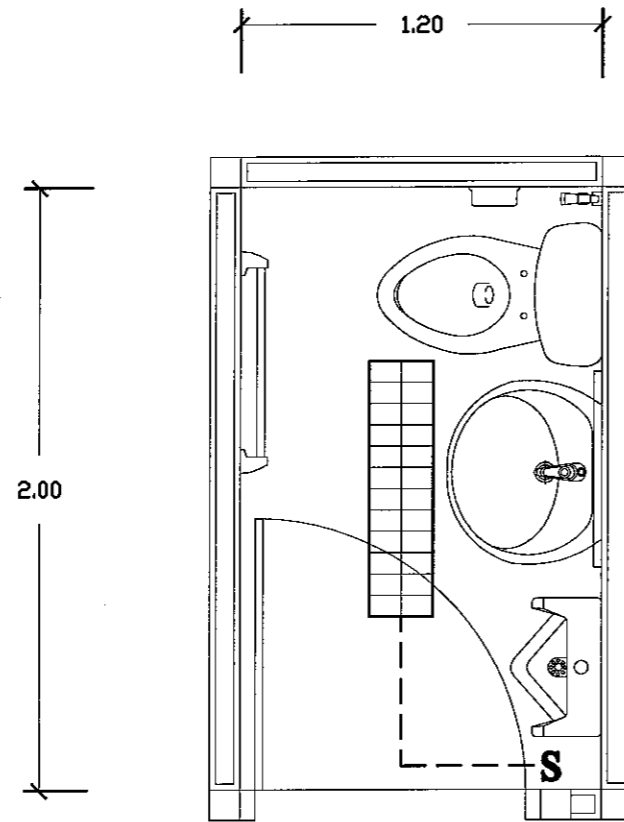
มาตราส่วน 1 : 25

รายการปรับปรุงซ่อมแซมกระเบื้อง	
-	ให้ผู้รับจ้างรื้อถอนกระเบื้องพื้น ผนัง เคาน์เตอร์เดิมทั้งหมด แล้วทำการติดตั้งกระเบื้องใหม่ตามรายการดังนี้
1.	พื้นปูกระเบื้องด้วยกระเบื้องแกรนิตขนาด 24" x 24" ซม. ผิวหยวน(สีระบุภายหลัง)
2.	ผนังปูกระเบื้องด้วยกระเบื้องแกรนิตขนาด 12" x 24" ผิวมัน(สีระบุภายหลัง)
รายการปรับปรุงซ่อมแซมเพดาน	
-	ให้ผู้รับจ้างทำการขีดสีฝ้าเพดาน+ ผนังคอนกรีตเดิมทำความสะอาด แล้วทำการทาสีใหม่ด้วย สีน้ำพลาสติก (สีระบุภายหลัง)

รายการติดตั้ง	
1	ทำการรื้อถอนแล้วเปลี่ยนชักโครกเป็นชนิด FLUSH TANK จำนวน 2 ชุด พร้อมสายชำระและอุปกรณ์ประกอบครบชุด
2	ทำการรื้อถอนและเปลี่ยนโถบัสสาวะชายเป็นชนิด FLUSH VALVE จำนวน 3 ชุด พร้อมอุปกรณ์ประกอบครบชุด
3	ทำการรื้อถอนแล้วเปลี่ยนอ่างล้างมือ+ก๊อกน้ำ เป็นแบบกดอัตโนมัติ พร้อมตะตืออ่าง สายถักน้ำดี ท่อน้ำทิ้ง
4	ทำการรื้อถอนกระจกเงาเดิมทั้งหมด เปลี่ยนเป็นกระจกเงาแบบติดผนังไม่มีกรอบ ยาว 0.60 x สูง 0.80 ม.
5	ทำการรื้อถอนประตูไม้เดิมทางเข้าหลักออก ทำการติดตั้งประตูบานไม้จริง มีเกร็ดระบายอากาศ พร้อมกุญแจลูกบิด สแตนเลสตัน ใช้คีย์
6	ทำการรื้อตะแกรงดักกลิ่นภายในห้องน้ำเดิม ติดตั้งตะแกรงดักกลิ่นขนาด 2" ใหม่
7	ทำการรื้อราวแขวนผ้าของเดิมออก ติดตั้งราวแขวนผ้าใหม่ ความยาวไม่น้อยกว่า 65 ซม.

แปลนสำหรับติดตั้ง

มาตราส่วน 1 : 25



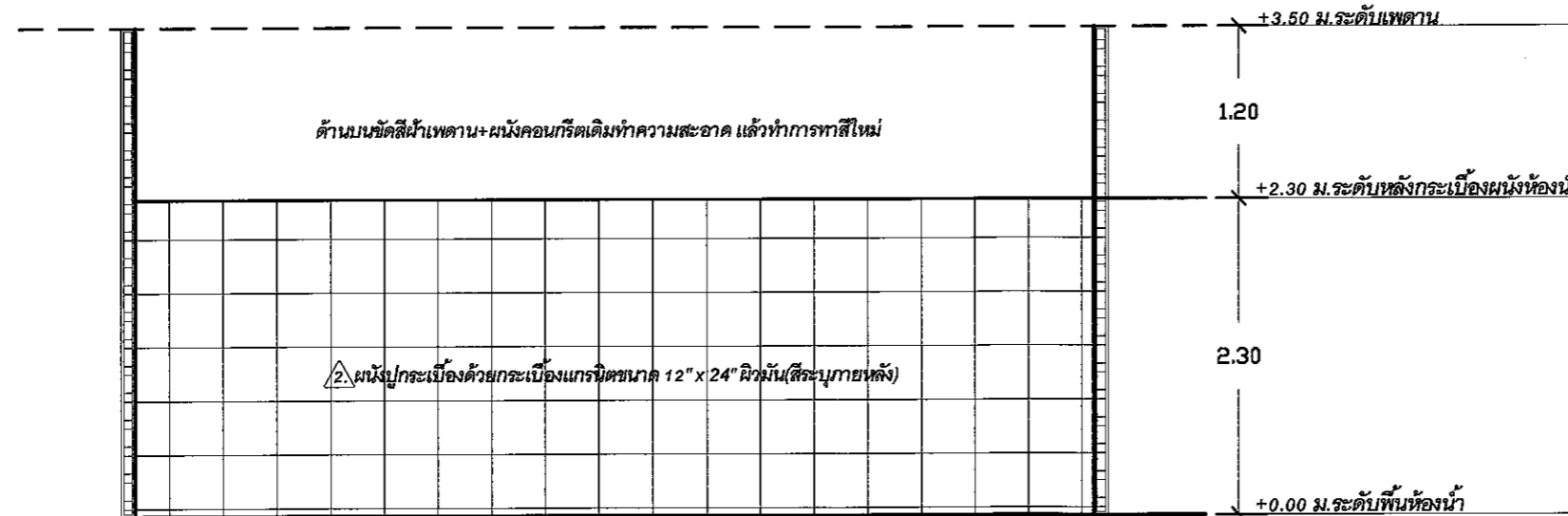
รายการประกอบแบบระบบไฟฟ้า

สัญลักษณ์	รายการ
□□□□□□□□	โคมตะแกรงถี่ อลูมิเนียมสะท้อนแสง ติดลอย
	หลอดประหยัดไฟ T5 2x28 W.
S	ติดตั้งสวิทช์เปิด-ปิดไฟทางเดียว
---	สายไฟติดกับผนังและฝ้าให้หุ้มเดินในท่อ EMT. ทั้งหมด

หมายเหตุ : รายการรีดถอน
 - โคมไฟแสงสว่าง สายไฟ สวิทช์เปิด-ปิดไฟเดิมทำการรีดถอน
 - ตำแหน่งอุปกรณ์ไฟฟ้าและเครื่องปรับอากาศอาจเคลื่อนย้ายตามความเหมาะสม โดยให้แจ้งผู้ควบคุมงานก่อนติดตั้ง

แปลนระบบไฟฟ้าแสงสว่าง

มาตราส่วน 1 : 25



แบบขยายการติดตั้ง

มาตราส่วน 1 : 25



มหาวิทยาลัยราชภัฏเชียงใหม่
 กองอาคารสถานที่
 202 ถนนช้างเผือก ตำบลช้างเผือก
 อำเภอเมือง จังหวัดเชียงใหม่ 50300
 โทร. 053-885357-8

เจ้าของ
 มหาวิทยาลัยราชภัฏเชียงใหม่

โครงการ
 ปรับปรุงห้องน้ำชายและห้องน้ำหญิง
 อาคาร 2

สถานที่ก่อสร้าง
 วิทยาเขตเวียงบัว

สถาปนิก

วิศวกรโครงสร้าง

วิศวกรไฟฟ้า

วิศวกรสุขาภิบาล

คอมพิวเตอร์
 ประกอบการ
 ออกแบบ

อนุมัติ
 จศ.ดร.ประพันธ์ ธรรมไชย
 อธิการบดี

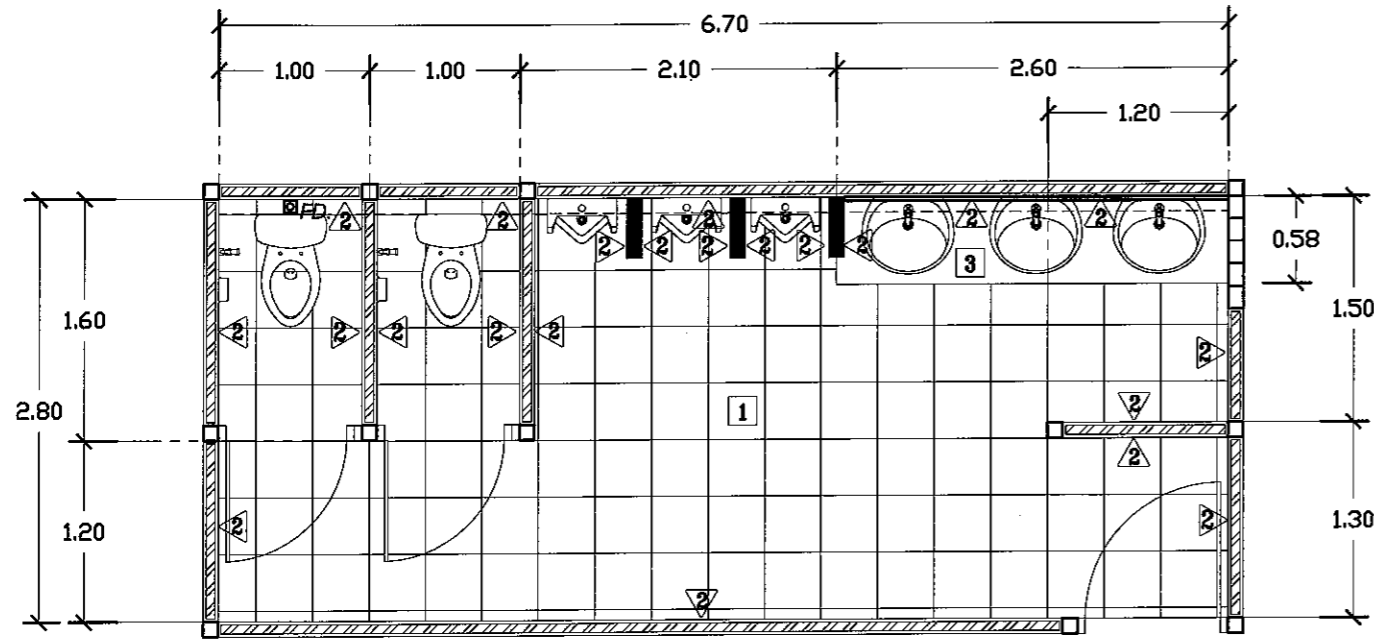
แบบแสดง
 แปลนปรับปรุงห้องน้ำ

มาตราส่วน 1 : 50

วันที่

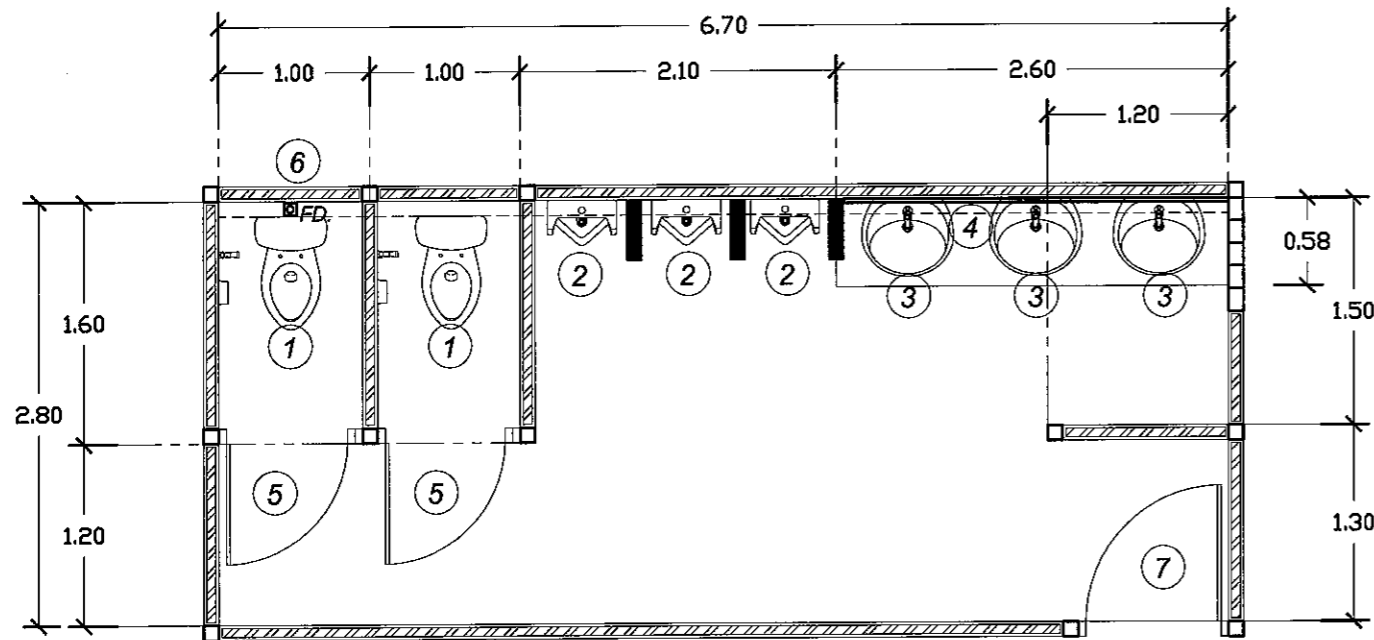
แผ่นที่รวม

แปลนห้องน้ำชาย ชั้นที่ 2 (ใหม่)



แปลนห้องน้ำชายชั้นที่ 2 (ใหม่)

มาตราส่วน 1 : 50



แปลนสำหรับติดตั้งชั้นที่ 2 (ใหม่)

มาตราส่วน 1 : 50

รายการปรับปรุงซ่อมแซมกระเบื้อง

- ให้ผู้รับจ้างรื้อถอนกระเบื้องพื้น ผนัง เคา์นเตอร์เดิมทั้งหมด แล้วทำการติดตั้งกระเบื้องใหม่ตามรายการดังนี้
 - 1. พื้นปูกระเบื้องด้วยกระเบื้องแกรนิตขนาด 24" x 24" ซม. ผิวหยาบ (สีระบุภายหลัง)
 - 2. ผนังปูกระเบื้องด้วยกระเบื้องแกรนิตขนาด 12" x 24" ผิวมัน (สีระบุภายหลัง)
 - 3. เคา์นเตอร์ปูกระเบื้องด้วยกระเบื้องแกรนิตขนาด 12" x 24" ผิวมัน (สีระบุภายหลัง)
- ติดขอบคิ้วอลูมิเนียมแบบเหลี่ยม

รายการปรับปรุงซ่อมแซมเพดาน

- ให้ผู้รับจ้างทำการขจัดสีน้ำเพดาน+ ผนังคอนกรีตเดิมทำความสะอาด แล้วทำการทาสีใหม่ด้วยสีน้ำพลาสติก (สีระบุภายหลัง)

รายการติดตั้ง

1. ทำการรื้อถอนแล้วเปลี่ยนทึ๊กโครกเป็นชนิด FLUSH TANK จำนวน 2 ชุด พร้อมสายชำระและอุปกรณ์ประกอบครบชุด
2. ทำการรื้อถอนและเปลี่ยนโถบัสสาวะชายเป็นชนิด FLUSH VALVE จำนวน 3 ชุด พร้อมอุปกรณ์ประกอบครบชุด
3. ทำการรื้อถอนแล้วเปลี่ยนอ่างล้างมือแบบฝั้เคา์นเตอร์+ ก๊อกน้ำ เป็นแบบกดอัตโนมัติ พร้อมตะตืออ่าง สายถักน้ำดี ท่อน้ำทิ้ง
4. ทำการรื้อถอนกระจากเงาเดิมทั้งหมด เปลี่ยนเป็นกระจากเงาแบบติดผนังไม่มีกรอบ ยาว 2.60 x สูง 0.80 ม.
5. ทำการรื้อถอนประตูห้องน้ำเดิมออก ทำการติดตั้งประตูบานไม้อัดไม้เกร็ดระบายอากาศ พร้อมอุปกรณ์ประกอบครบชุด
6. ทำการรื้อถอนแกรงดักกลิ่นภายในห้องน้ำเดิม ติดตั้งตะแกรงดักกลิ่นขนาด 2" ใหม่
7. ทำการรื้อถอนประตูไม้เดิมทางเข้าหลักออก ทำการติดตั้งประตูบานไม้จริง มีเกร็ดระบายอากาศ พร้อมกุญแจลูกบิด สแตนเลสตัน ใช้อ็คัพ



มหาวิทยาลัยราชภัฏเชียงใหม่
กองอาคารสถานที่
202 ถนนช้างเผือก ตำบลช้างเผือก
อำเภอเมือง จังหวัดเชียงใหม่ 50300
โทร. 053-885357-8

เจ้าของ
มหาวิทยาลัยราชภัฏเชียงใหม่

โครงการ
ปรับปรุงห้องน้ำชายและห้องน้ำหญิง
อาคาร 2

สถานที่ก่อสร้าง
วิทยาเขตเวียงบัว

สถาปนิก	

วิศวกรโครงสร้าง	

วิศวกรไฟฟ้า	

วิศวกรสุขาภิบาล	

คอมพิวเตอร์ ประกอบการ ออกแบบ	ภานุพงศ์ พินัยสุข
------------------------------------	-------------------

อนุมัติ	รศ.ดร.ประพันธ์ ธรรมไชย อธิการบดี
---------	-------------------------------------

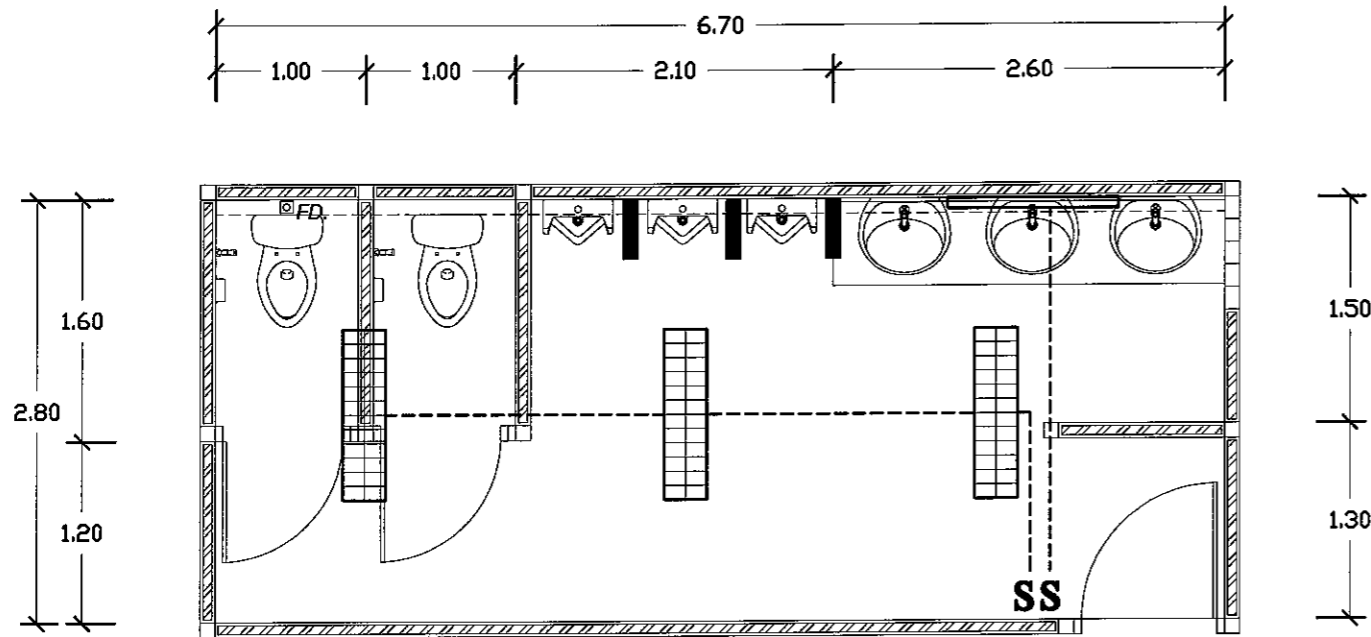
แบบแสดง	แปลนปรับปรุงห้องน้ำ
---------	---------------------

มาตราส่วน	1 : 50
-----------	--------

วันที่	
--------	--

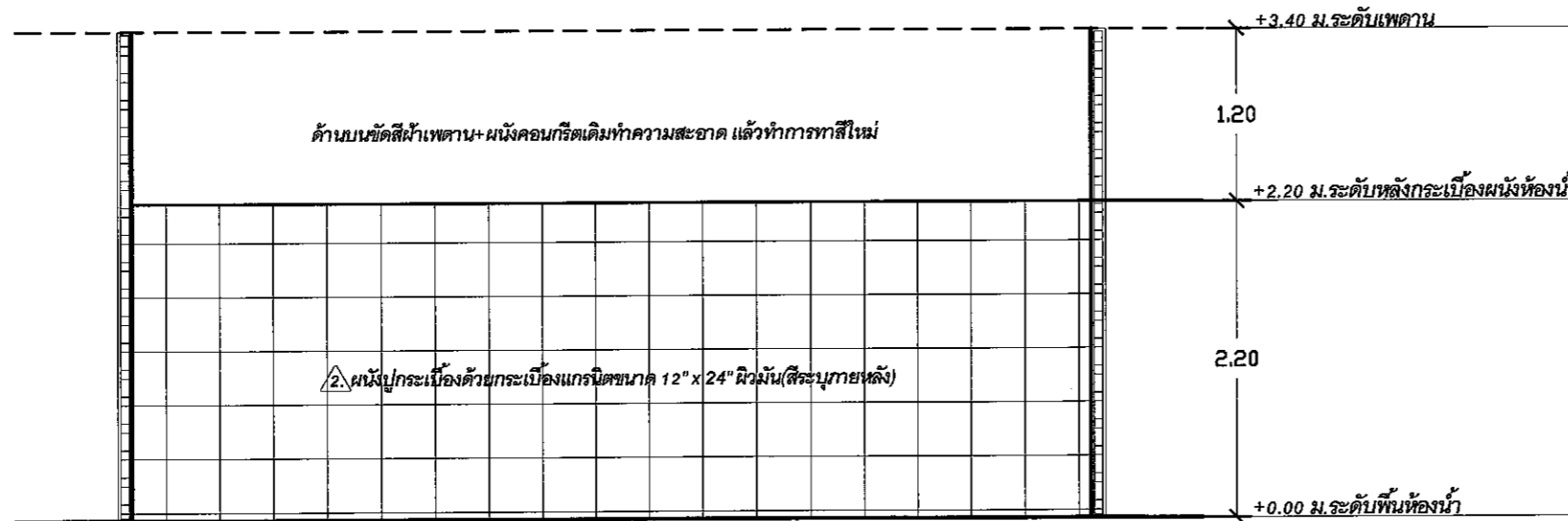
แผ่นที่/รวม	
-------------	--

แปลนห้องน้ำชาย ชั้นที่ 2 (ใหม่)



แปลนระบบไฟฟ้าแสงสว่าง

มาตราส่วน 1 : 50



แบบขยายการติดตั้ง

มาตราส่วน 1 : 50

รายการประกอบแบบระบบไฟฟ้า

สัญลักษณ์	รายการ
	โคมตะแคงสี อดุมิเนียมสะท้อนแสง ติดลอย
	หลอดประหยัดไฟ T5 2x28 W.
	โคมกล่องเหล็ก หลอดเดี่ยวติดผนัง T5 28 W. ติดลอย
S	ติดตั้งสวิทช์เปิด-ปิดไฟทางเดียว
	สายไฟติดกับผนังและทำให้หุ้มเดินในท่อ EMT. ทั้งหมด

หมายเหตุ : รายการรื้อถอน
 - โคมไฟแสงสว่าง สายไฟ สวิทช์เปิด-ปิดไฟเดิมทำการรื้อถอน
 - ตำแหน่งอุปกรณ์ไฟฟ้าและเครื่องปรับอากาศอาจเคลื่อนย้ายตามความเหมาะสม โดยให้แจ้งผู้ควบคุมงานก่อนติดตั้ง



มหาวิทยาลัยราชภัฏเชียงใหม่
 กองอาคารสถานที่
 202 ถนนช้างเผือก ตำบลช้างเผือก
 อำเภอเมือง จังหวัดเชียงใหม่ 50300
 โทร. 053-885357-8

เจ้าของ
 มหาวิทยาลัยราชภัฏเชียงใหม่

โครงการ
 ปรับปรุงห้องน้ำชายและห้องน้ำหญิง
 อาคาร 2

สถานที่ก่อสร้าง
 วิทยาเขตเวียงบัว

สถาปนิก

วิศวกรโครงสร้าง

วิศวกรไฟฟ้า

วิศวกรสุขาภิบาล

คอมพิวเตอร์
 ประกอบการ
 ออกแบบ

อนุมัติ
 รศ.ดร.ประพันธ์ ธรรมไชย
 อธิการบดี

แบบแสดง

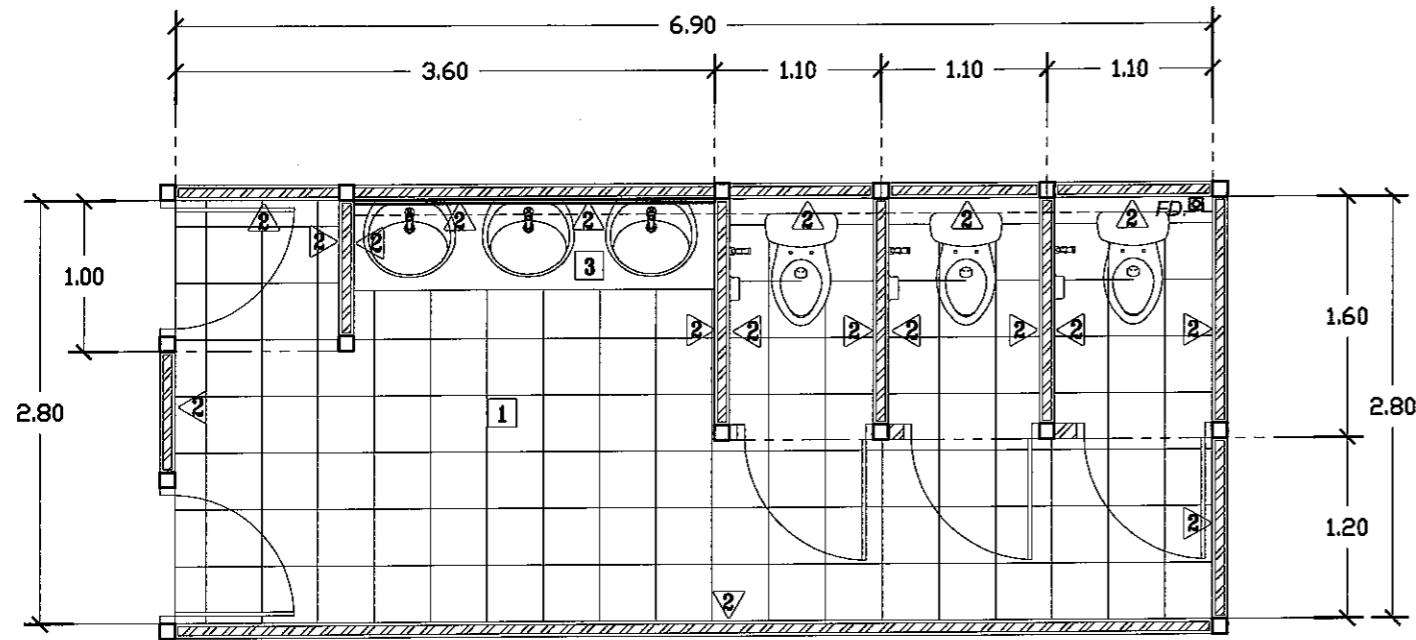
แปลนปรับปรุงห้องน้ำ

มาตราส่วน 1 : 50

วันที่

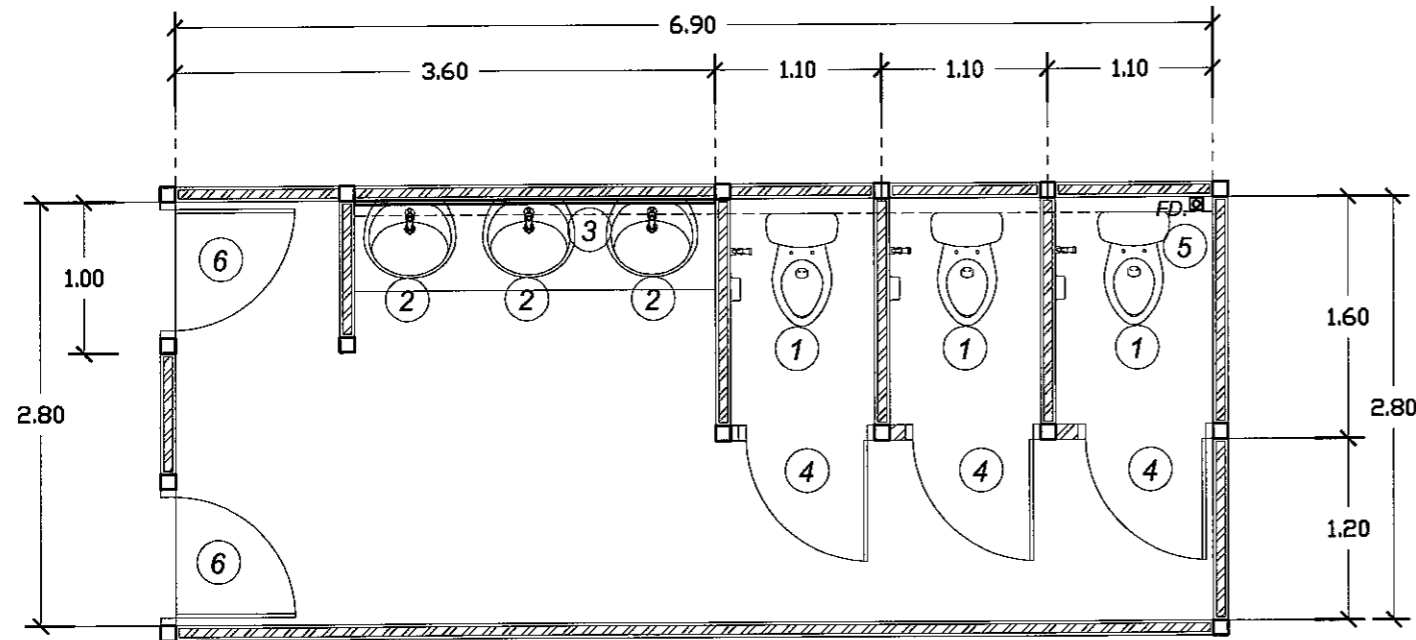
แผ่นที่/รวม

แปลนห้องน้ำหญิง ชั้นที่ 2 (ใหม่)



แปลนห้องน้ำหญิง ชั้นที่ 2 (ใหม่)

มาตราส่วน 1 : 50



แปลนสำหรับติดตั้ง ชั้นที่ 1 (ใหม่)

มาตราส่วน 1 : 50

รายการปรับปรุงซ่อมแซมกระเบื้อง

- ให้ผู้รับจ้างรื้อถอนกระเบื้องพื้น ผืนผนัง เคา์นเตอร์เดิมทั้งหมด แล้วทำการติดตั้งกระเบื้องใหม่ตามรายการดังนี้
 - 1. พื้นปูกระเบื้องด้วยกระเบื้องแกรนิตขนาด 24" x 24" ซม. ผิวหยาบ(สีระบุภายหลัง)
 - 2. ผืนผนังปูกระเบื้องด้วยกระเบื้องแกรนิตขนาด 12" x 24" ผิวมัน(สีระบุภายหลัง)
 - 3. เคา์นเตอร์ปูกระเบื้องด้วยกระเบื้องแกรนิตขนาด 12" x 24" ผิวมัน(สีระบุภายหลัง)
- ติดขอบคิ้วอลูมิเนียมแบบเหลี่ยม

รายการปรับปรุงซ่อมแซมเพดาน

- ให้ผู้รับจ้างทำการขัดสีฝ้าเพดาน+ผืนคอนกรีตเดิมทำความสะอาด แล้วทำการทาสีใหม่ด้วยสีน้ำพลาสติก (สีระบุภายหลัง)

รายการติดตั้ง

1. ทำการรื้อถอนแล้วเปลี่ยนชักโครกเป็นชนิด FLUSH TANK จำนวน 3 ชุด พร้อมสายชำระและอุปกรณ์ประกอบครบชุด
2. ทำการรื้อถอนแล้วเปลี่ยนอ่างล้างมือแบบฝักเคาน์เตอร์+ก๊อกน้ำ เป็นแบบกดอัตโนมัติ พร้อมตะป้ออ่าง สายถักน้ำดี ท่อน้ำทิ้ง
3. ทำการรื้อถอนกระจกเงาเดิมทั้งหมด เปลี่ยนเป็นกระจกเงาแบบติดผนังไม่มีกรอบ ยาว 2.20 x สูง 0.80 ม.
4. ทำการรื้อถอนชุดผนังและประตูสำเร็จรูปเดิมออก ห้องน้ำเดิมออก
4. ทำการติดตั้งประตูบานไม้โอ๊คมีเกร็ดระบายอากาศ พร้อมอุปกรณ์ประกอบครบชุด
5. ทำการรื้อตะแกรงดักกลิ่นภายในห้องน้ำเดิม ติดตั้งตะแกรงดักกลิ่นขนาด 2" ใหม่
6. ทำการรื้อถอนประตูไม้เดิมทางเข้าหลักออก
6. ทำการติดตั้งประตูบานไม้จริง มีเกร็ดระบายอากาศ พร้อมกุญแจลูกบิด สแตนเลสด้าน ใช้คีย์



มหาวิทยาลัยราชภัฏเชียงใหม่
 กองอาคารสถานที่
 202 ถนนช้างเผือก ตำบลช้างเผือก
 อำเภอเมือง จังหวัดเชียงใหม่ 50300
 โทร. 053-885357-8

เจ้าของ
 มหาวิทยาลัยราชภัฏเชียงใหม่

โครงการ
 ปรับปรุงห้องน้ำชายและห้องน้ำหญิง
 อาคาร 2

สถานที่ก่อสร้าง
 วิทยาเขตเวียงบัว

สถาปนิก	
วิศวกรโครงสร้าง	
วิศวกรไฟฟ้า	
วิศวกรสุขาภิบาล	
คอมพิวเตอร์ ประกอบการ ออกแบบ	กาญจนาพรศักดิ์ หินมาสุ
อนุมัติ	จศ.ดร.ประทีป ธรรมไชย อธิการบดี
แบบแสดง	แปลนปรับปรุงห้องน้ำ
มาตราส่วน	1 : 50
วันที่	
แผ่นที่/รวม	

แปลนห้องน้ำหญิง ชั้นที่ 2 (ใหม่)



มหาวิทยาลัยราชภัฏเชียงใหม่
 กองอาคารสถานที่
 202 ถนนช้างเผือก ตำบลช้างเผือก
 อำเภอเมือง จังหวัดเชียงใหม่ 50300
 โทร. 053-885357-8

เจ้าของ
 มหาวิทยาลัยราชภัฏเชียงใหม่

โครงการ
 ปรับปรุงห้องน้ำชายและห้องน้ำหญิง
 อาคาร 2

สถานที่ก่อสร้าง
 วิทยาเขตเวียงบัว

สถาปนิก

วิศวกรโครงสร้าง

วิศวกรไฟฟ้า

วิศวกรสุขาภิบาล

คอมพิวเตอร์
 ประกอบการ
 ออกแบบ

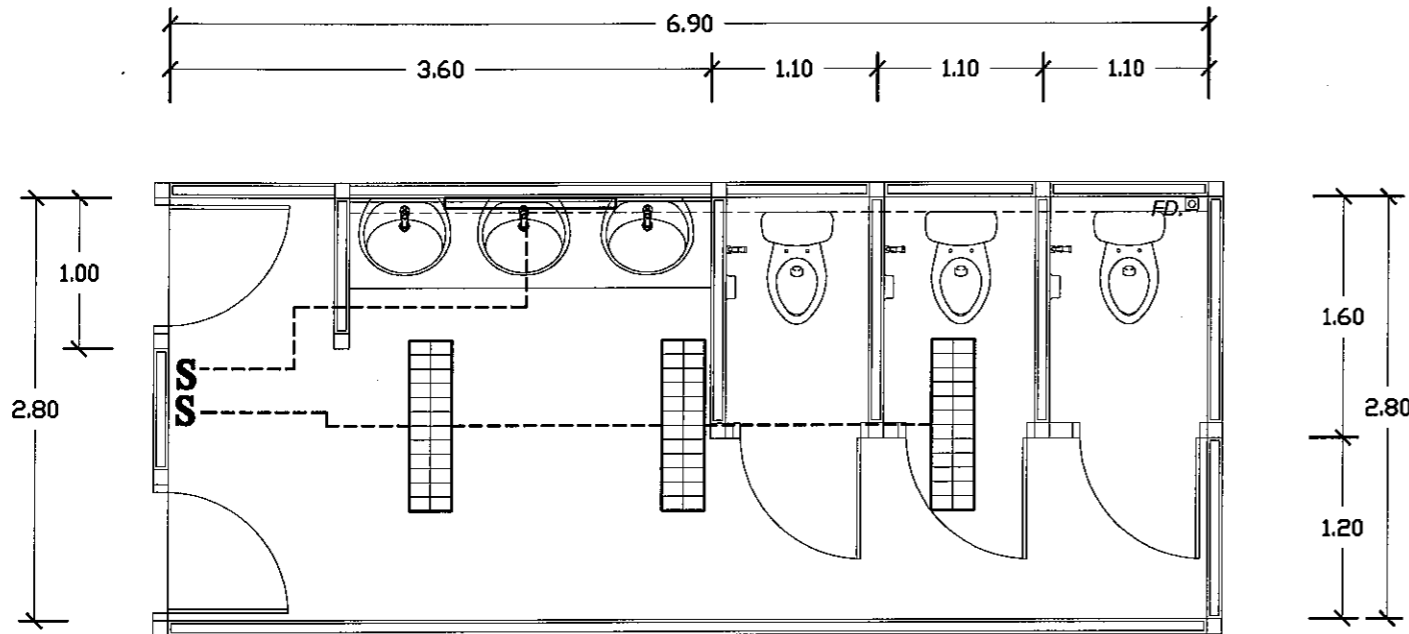
อนุมัติ
 รศ.ดร.ประพันธ์ อรรถไชย
 อธิการบดี

แบบแสดง
 แปลนปรับปรุงห้องน้ำ

มาตราส่วน 1 : 50

วันที่

แผ่นที่/รวม



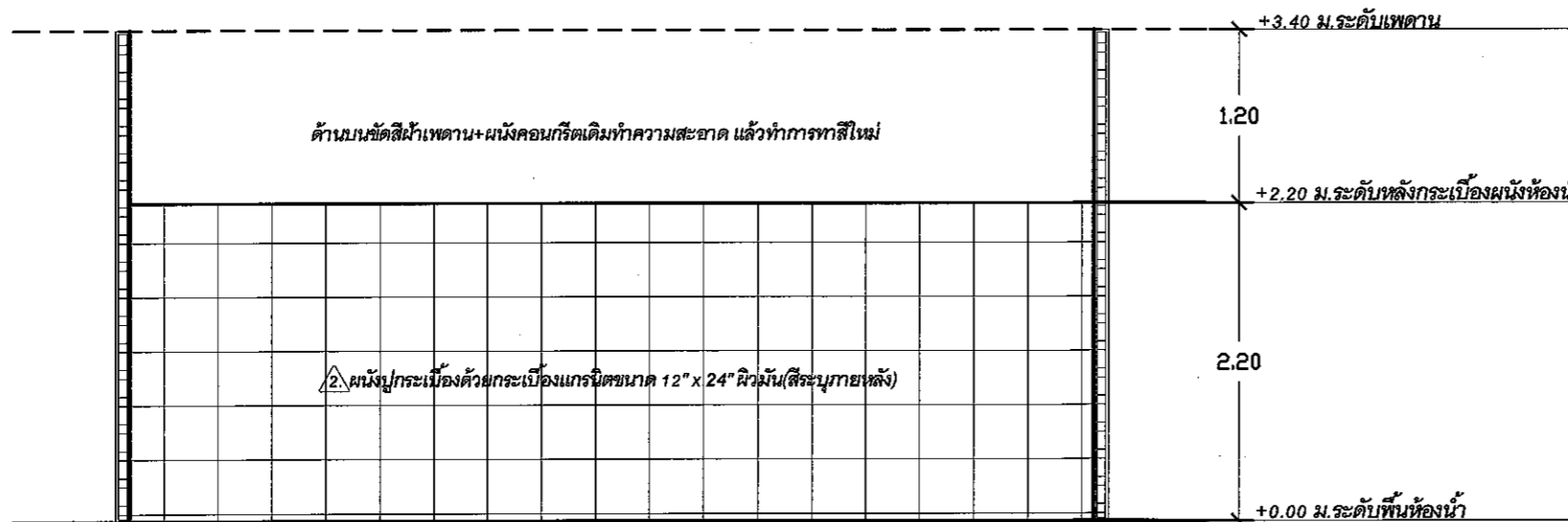
รายการประกอบแบบระบบไฟฟ้า

สัญลักษณ์	รายการ
	โคมตะแกรงถ้ำ อลูมิเนียมสะท้อนแสง ติดลอย
	หลอดประหยัดไฟ T5 2x28 W.
	โคมกล่องเหล็ก หลอดเดี่ยวติดผนัง T5 28 W. ติดลอย
S	ติดตั้งสวิทช์เปิด-ปิดไฟทางเดียว
	สายไฟติดกับผนังและฝ้าให้หุ้มเดินในท่อ EMT. ทั้งหมด

หมายเหตุ : รายการรื้อถอน
 - โคมไฟแสงสว่าง สายไฟ สวิทช์เปิด-ปิดไฟเดิมทำการรื้อถอน
 - ตำแหน่งอุปกรณ์ไฟฟ้าและเครื่องปรับอากาศจะเคลื่อนย้ายตามความเหมาะสม โดยให้แจ้งผู้ควบคุมงานก่อนติดตั้ง

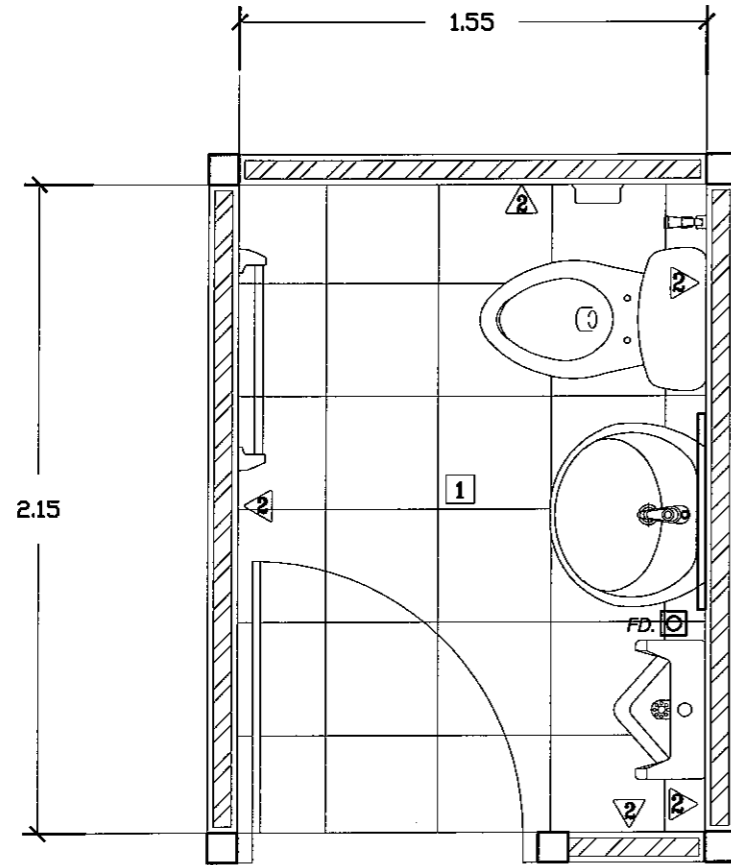
แปลนระบบไฟฟ้าแสงสว่าง

มาตราส่วน 1 : 50



แบบขยายการติดตั้ง

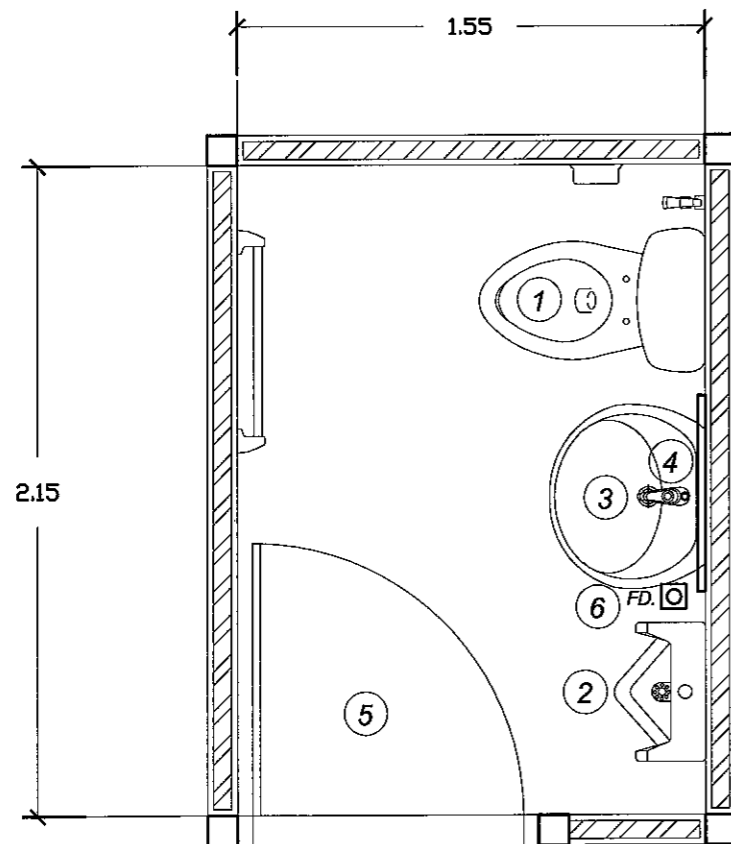
มาตราส่วน 1 : 50



แปลนห้องอาจารย์ ชั้นที่ 2 (ใหม่)

มาตรฐาน

1 : 25



แปลนห้องอาจารย์ ชั้นที่ 1 (ใหม่)

มาตรฐาน

1 : 25

แปลนห้องน้ำอาจารย์ ชั้นที่ 2 (ใหม่)

รายการปรับปรุงซ่อมแซมกระเบื้อง

- ให้ผู้รับจ้างรื้อถอนกระเบื้องพื้น ผนัง เคา้นเตอร์เดิมทั้งหมด แล้วทำการติดตั้งกระเบื้องใหม่ตามรายการดังนี้
 - 1. พื้นปูกระเบื้องด้วยกระเบื้องแกรนิตขนาด 24" x 24" ซม. ผิวหยวน(สีระบุภายหลัง)
 - 2. ผนังปูกระเบื้องด้วยกระเบื้องแกรนิตขนาด 12" x 24" ผิวมัน(สีระบุภายหลัง)

รายการปรับปรุงซ่อมแซมเพดาน

- ให้ผู้รับจ้างทำการขัดสีฝ้าเพดาน+ ผนังคอนกรีตเดิมทำความสะอาด แล้วทำการทาสีใหม่ด้วยสีน้ำพลาสติก (สีระบุภายหลัง)

รายการติดตั้ง

1. ทำการรื้อถอนแล้วเปลี่ยนชักโครกเป็นชนิด FLUSH TANK จำนวน 2 ชุด พร้อมสายชำระและอุปกรณ์ประกอบครบชุด
2. ทำการรื้อถอนและเปลี่ยนโถปัสสาวะชายเป็นชนิด FLUSH VALVE จำนวน 3 ชุด พร้อมอุปกรณ์ประกอบครบชุด
3. ทำการรื้อถอนแล้วเปลี่ยนอ่างล้างมือ+ ก๊อกน้ำ เป็นแบบกดอัตโนมัติ พร้อมตะป้ออ่าง สายถักน้ำดี ท่อน้ำทิ้ง
4. ทำการรื้อถอนกระจกเงาเดิมทั้งหมด เปลี่ยนเป็นกระจกเงาแบบติดผนังไม่มีกรอบ ยาว 0.60 x สูง 0.80 ม.
5. ทำการรื้อถอนประตูไม้เดิมทางเข้าหลักออก ทำการติดตั้งประตูบานไม้จริง มีเกร็ดระบายอากาศ พร้อมมุกญแจลูกบิด สแตนเลสด้าน ใช้คิ้ว
6. ทำการรื้อตะแกรงดักกลิ่นภายในห้องน้ำเดิม ติดตั้งตะแกรงดักกลิ่นขนาด 2" ใหม่
7. ทำการรื้อราวแขวนผ้าของเดิมออก ติดตั้งราวแขวนผ้าใหม่ ความยาวไม่น้อยกว่า 65 ซม.

แปลนสำหรับติดตั้ง

มาตรฐาน

1 : 25

แปลนสำหรับติดตั้ง

มาตรฐาน

1 : 25



มหาวิทยาลัยราชภัฏเชียงใหม่
กองอาคารสถานที่
202 ถนนช้างเผือก ตำบลช้างเผือก
อำเภอเมือง จังหวัดเชียงใหม่ 50300
โทร. 053-885357-8

เจ้าของ
มหาวิทยาลัยราชภัฏเชียงใหม่

โครงการ
ปรับปรุงห้องน้ำชายและห้องน้ำหญิง
อาคาร 2

สถานที่ก่อสร้าง
วิทยาเขตเวียงบัว

สถาปนิก	

วิศวกรโครงสร้าง	

วิศวกรไฟฟ้า	
-------------	--

วิศวกรสุขาภิบาล	
-----------------	--

คอมพิวเตอร์ ประกอบการ ออกแบบ	กาญจนาพร สุทธิสุข
------------------------------------	-------------------

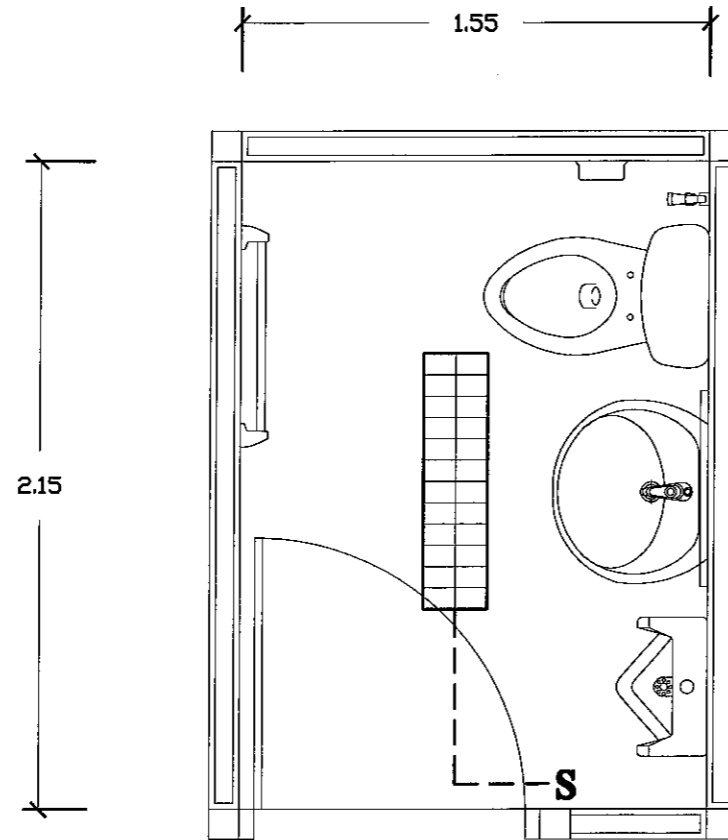
อนุมัติ	รศ.ดร.ประพันธ์ ธรรมไชย อธิการบดี
---------	-------------------------------------

แบบแสดง	แปลนปรับปรุงห้องน้ำ
---------	---------------------

มาตรฐาน	1 : 50
---------	--------

วันที่	
--------	--

แผ่นที่รวม	
------------	--



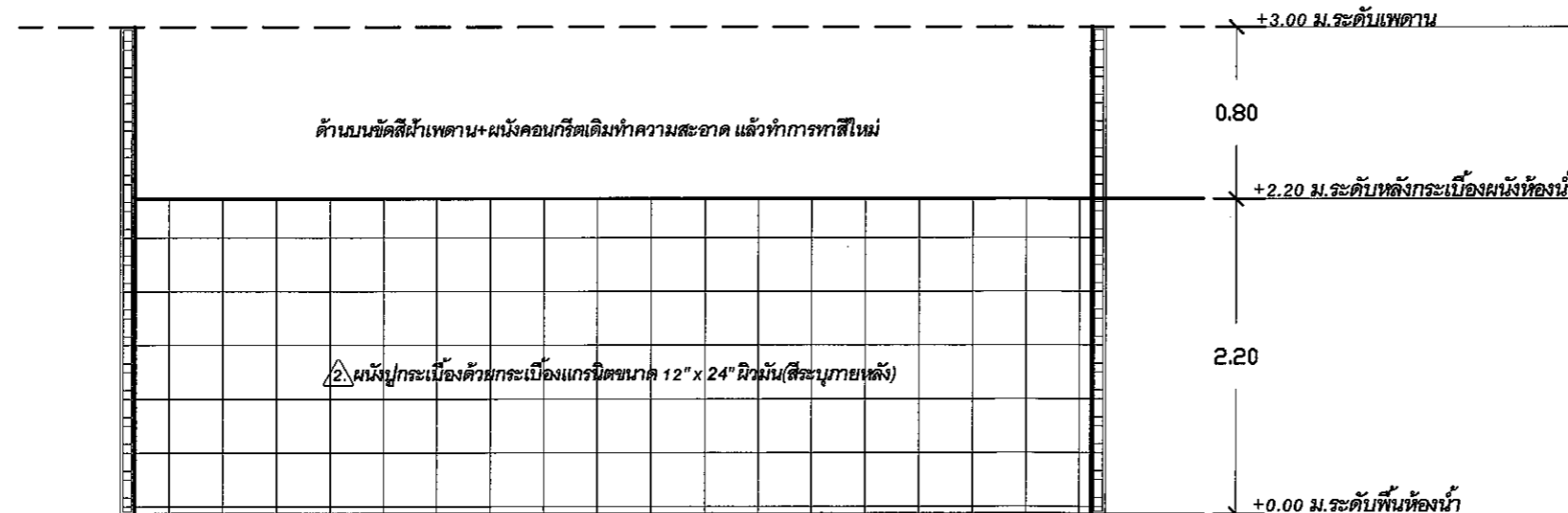
รายการประกอบแบบระบบไฟฟ้า

สัญลักษณ์	รายการ
☐	โคมตะแกรงถี่ อลูมิเนียมสะท้อนแสง ติดลอย
	หลอดประหยัดไฟ T5 2x28 W.
S	ติดตั้งสวิทช์เปิด-ปิดไฟทางเดียว
---	สายไฟติดกับผนังและฝ้าให้หุ้มเดินในท่อ EMT. ทั้งหมด

หมายเหตุ : รายการรื้อถอน
 - โคมไฟแสงสว่าง สายไฟ สวิทช์เปิด-ปิดไฟเดิมทำการรื้อถอน
 - ตำแหน่งอุปกรณ์ไฟฟ้าและเครื่องปรับอากาศอาจเคลื่อนย้ายตามความเหมาะสม โดยให้แจ้งผู้ควบคุมงานก่อนติดตั้ง

แปลนระบบไฟฟ้าแสงสว่าง

มาตราส่วน 1 : 25



แบบขยายการติดตั้ง

มาตราส่วน 1 : 25



มหาวิทยาลัยราชภัฏเชียงใหม่
 กองอาคารสถานที่
 202 ถนนช้างเผือก ตำบลช้างเผือก
 อำเภอเมือง จังหวัดเชียงใหม่ 50300
 โทร. 053-885357-8

เจ้าของ
 มหาวิทยาลัยราชภัฏเชียงใหม่

โครงการ
 ปรับปรุงห้องน้ำชายและห้องน้ำหญิง
 อาคาร 2

สถานที่ก่อสร้าง
 วิทยาเขตเวียงบัว

สถาปนิก	

วิศวกรโครงสร้าง	

วิศวกรไฟฟ้า	
-------------	--

วิศวกรสุขาภิบาล	
-----------------	--

คอมพิวเตอร์ ประกอบการ ออกแบบ	กาญจนาพรดี พิณยศสุข
------------------------------------	---------------------

อนุมัติ	รศ.ดร.ประพันธ์ ธรรมไชย อธิการบดี
---------	-------------------------------------

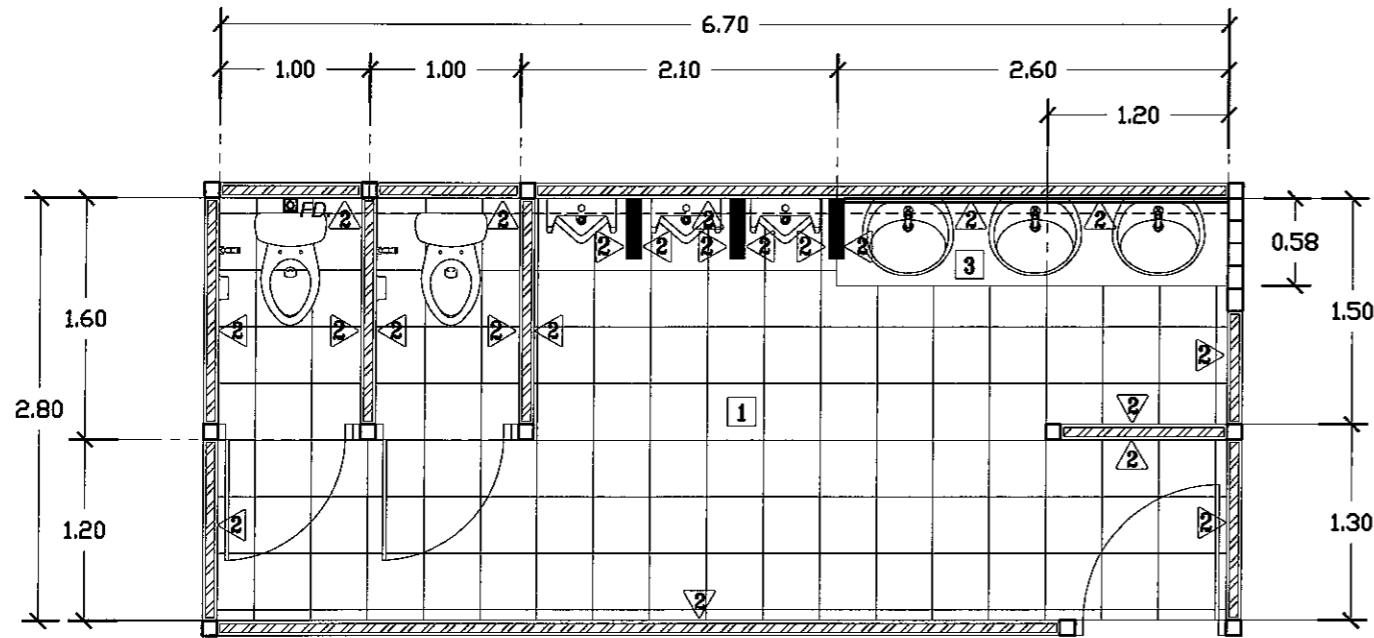
แบบแสดง	แปลนปรับปรุงห้องน้ำ
---------	---------------------

มาตราส่วน	1 : 50
-----------	--------

วันที่	
--------	--

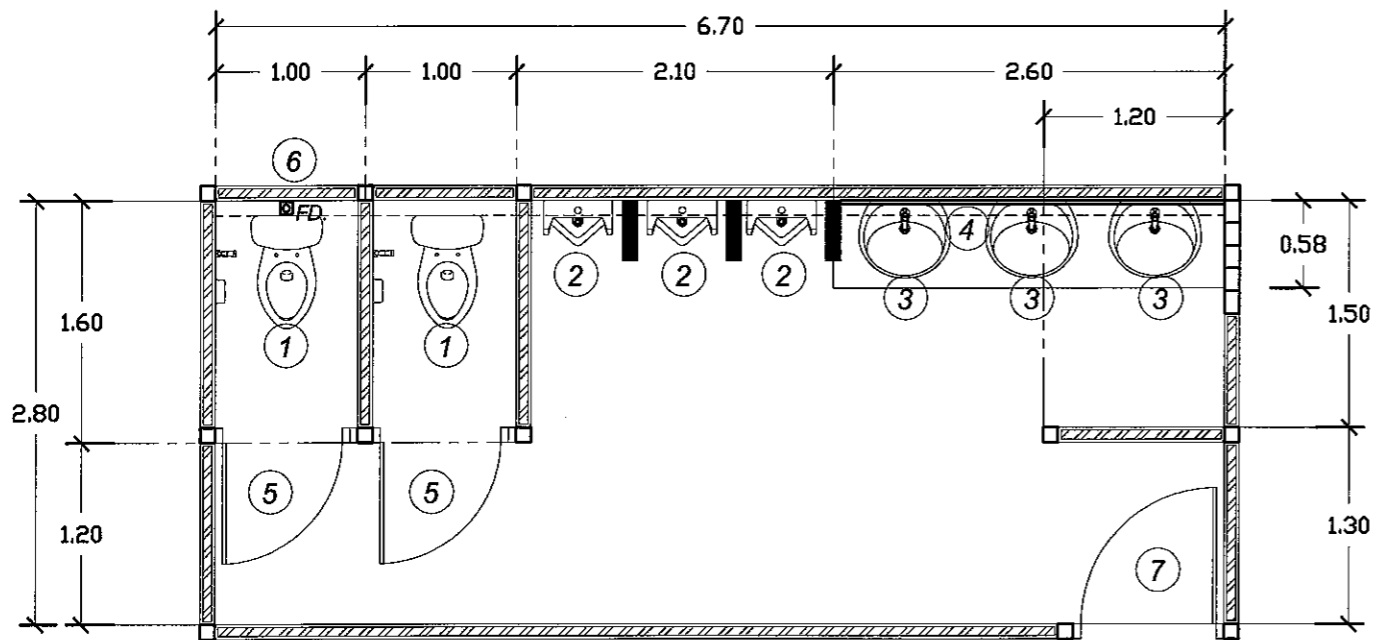
แผ่นที่/รวม	
-------------	--

แปลนห้องน้ำชาย ชั้นที่ 3 (ใหม่)



แปลนห้องน้ำชาย ชั้นที่ 3 (ใหม่)

มาตราส่วน 1 : 50



แปลนสำหรับติดตั้ง

มาตราส่วน 1 : 50

รายการปรับปรุงซ่อมแซมกระเบื้อง	
-	ให้ผู้รับจ้างรื้อถอนกระเบื้องพื้นผนัง เคา์นเตอร์เดิมทั้งหมด แล้วทำการติดตั้งกระเบื้องใหม่ตามรายการดังนี้
1.	พื้นปูกระเบื้องด้วยกระเบื้องแกรนิตขนาด 24" x 24" ซม. ผิวหยาบ(สีระบุภายหลัง)
2.	ผนังปูกระเบื้องด้วยกระเบื้องแกรนิตขนาด 12" x 24" นิ้วมัน(สีระบุภายหลัง)
3.	เคาน์เตอร์ปูกระเบื้องด้วยกระเบื้องแกรนิตขนาด 12" x 24" นิ้วมัน(สีระบุภายหลัง)
	ติดขอบคิ้วอลูมิเนียมแบบเหลี่ยม
รายการปรับปรุงซ่อมแซมเพดาน	
-	ให้ผู้รับจ้างทำการขัดสีฝ้าเพดาน+ ผสมคอนกรีตเดิมทำความสะอาด แล้วทำการทาสีใหม่ด้วย สีน้ำพลาสติก (สีระบุภายหลัง)

รายการติดตั้ง	
1	ทำการรื้อถอนแล้วเปลี่ยนชักโครกเป็นชนิด FLUSH TANK จำนวน 2 ชุด พร้อมสายชำระและอุปกรณ์ประกอบครบชุด
2	ทำการรื้อถอนและเปลี่ยนโถบัสสาวะชายเป็นชนิด FLUSH VALVE จำนวน 3 ชุด พร้อมอุปกรณ์ประกอบครบชุด
3	ทำการรื้อถอนแล้วเปลี่ยนอ่างล้างมือแบบฝังเคาน์เตอร์+ ก๊อกน้ำ เป็นแบบกดอัตโนมัติ พร้อมตะป้ออ่าง สายถักน้ำดี ท่อน้ำทิ้ง
4	ทำการรื้อถอนกระจากเงาเดิมทั้งหมด เปลี่ยนเป็นกระจากเงาแบบติดผนังไม่มีกรอบ ยาว 2.60 x สูง 0.80 ม.
5	ทำการรื้อถอนประตูห้องน้ำเดิมออก ทำการติดตั้งประตูบานไม้ฉัตรมีเกร็ดระบายอากาศ พร้อมอุปกรณ์ประกอบครบชุด
6	ทำการรื้อตะแกรงดักก๊กลื่นภายในห้องน้ำเดิม ติดตั้งตะแกรงดักก๊กลื่นขนาด 2" ใหม่
7	ทำการรื้อถอนประตูไม้เดิมทางเข้าหลักออก ทำการติดตั้งประตูบานไม้ฉัตร มีเกร็ดระบายอากาศ พร้อมกุญแจลูกบิด สแตนเลสด้าน ใช้คิ้ว



มหาวิทยาลัยราชภัฏเชียงใหม่
 กองอาคารสถานที่
 202 ถนนช้างเผือก ตำบลช้างเผือก
 อำเภอเมือง จังหวัดเชียงใหม่ 50300
 โทร. 053-885357-8

เจ้าของ
 มหาวิทยาลัยราชภัฏเชียงใหม่

โครงการ
 ปรับปรุงห้องน้ำชายและห้องน้ำหญิง
 อาคาร 2

สถานที่ก่อสร้าง
 วิทยาเขตเวียงบัว

สถาปนิก	

วิศวกรโครงสร้าง	

วิศวกรไฟฟ้า	

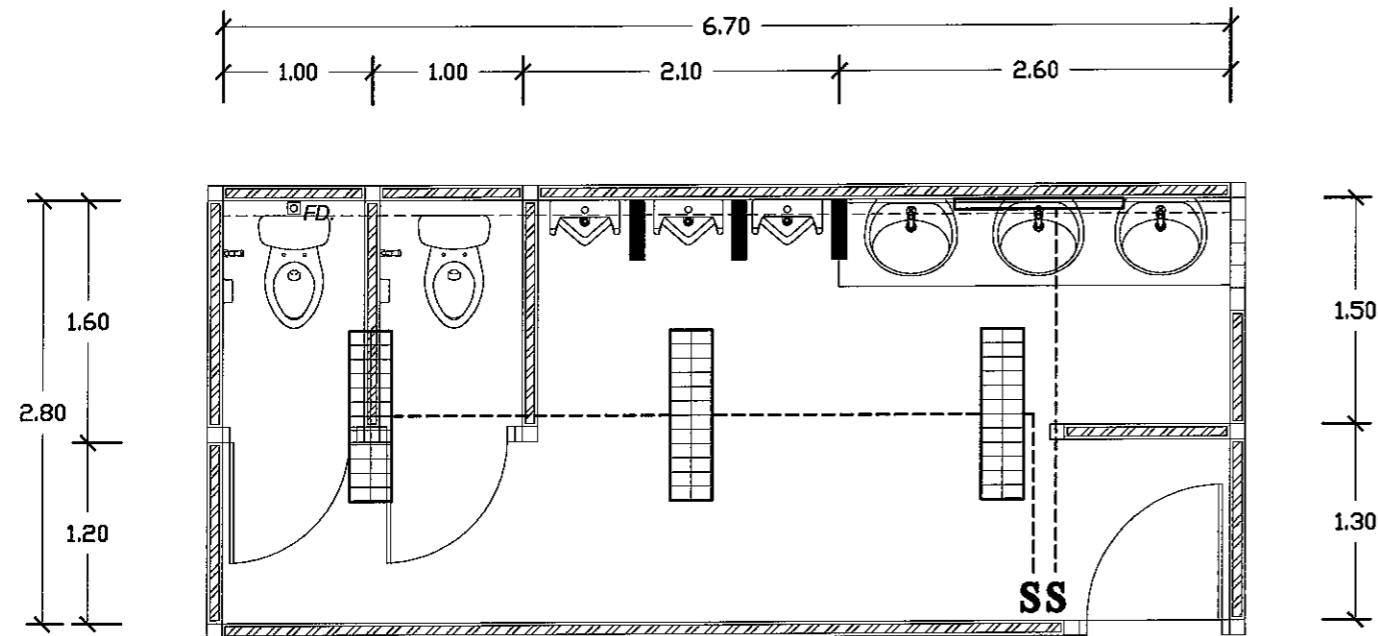
วิศวกรสุขาภิบาล	

คอมพิวเตอร์ ประกอบการ ออกแบบ	ภาณุพงษ์ ทัศนวิมล

อนุมัติ	รศ.ดร.ประพันธ์ ธรรมไชย อธิการบดี
---------	-------------------------------------

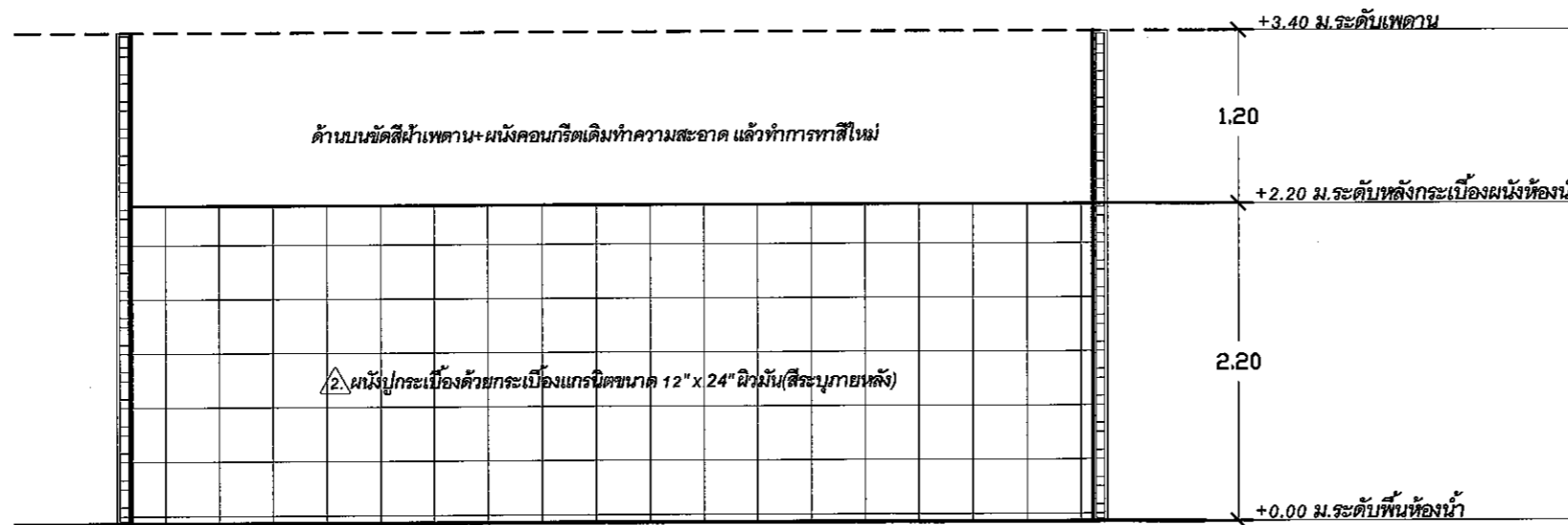
แบบแสดง	แปลนปรับปรุงห้องน้ำ
มาตราส่วน	1 : 50
วันที่	
แผ่นที่/รวม	

แปลนห้องน้ำชาย ชั้นที่ 3 (ใหม่)



แปลนระบบไฟฟ้าแสงสว่าง

มาตราส่วน 1 : 50



แบบขยายการติดตั้ง

มาตราส่วน 1 : 50

รายการประกอบแบบระบบไฟฟ้า

สัญลักษณ์	รายการ
	โคมตะแกรงถี่ อลูมิเนียมสะท้อนแสง ติดลอย
	หลอดประหยัดไฟ T5 2x28 W.
	โคมกล่องเหล็ก หลอดเดี่ยวติดผนัง T5 28 W. ติดลอย
S	ติดตั้งสวิทช์เปิด-ปิดไฟทางเดียว
	สายไฟติดกับผนังและฝ้าให้หุ้มเดินในท่อ EMT. ทั้งหมด

หมายเหตุ : รายการรื้อถอน
 - โคมไฟแสงสว่าง สายไฟ สวิทช์เปิด-ปิดไฟเดิมทำการรื้อถอน
 - ตำแหน่งอุปกรณ์ไฟฟ้าและเครื่องปรับอากาศอาจเคลื่อนย้ายตามความเหมาะสม โดยให้แจ้งผู้ควบคุมงานก่อนติดตั้ง



มหาวิทยาลัยราชภัฏเชียงใหม่
 กองอาคารสถานที่
 202 ถนนช้างเผือก ตำบลช้างเผือก
 อำเภอเมือง จังหวัดเชียงใหม่ 50300
 โทร. 053-885357-8

เจ้าของ
 มหาวิทยาลัยราชภัฏเชียงใหม่

โครงการ
 ปรับปรุงห้องน้ำชายและห้องน้ำหญิง
 อาคาร 2

สถานที่ก่อสร้าง
 วิทยาเขตเวียงบัว

สถาปนิก

วิศวกรโครงสร้าง

วิศวกรไฟฟ้า

วิศวกรสุขาภิบาล

คอมพิวเตอร์
 ประกอบการ
 ออกแบบ

อนุมัติ

รศ.ดร.ประพันธ์ ธรรมไชย
 อธิการบดี

แบบแสดง

แปลนปรับปรุงห้องน้ำ

มาตราส่วน 1 : 50

วันที่

แผ่นที่/รวม



มหาวิทยาลัยราชภัฏเชียงใหม่
 กองอาคารสถานที่
 202 ถนนช้างเผือก ตำบลช้างเผือก
 อำเภอเมือง จังหวัดเชียงใหม่ 50300
 โทร. 053-885357-8

เจ้าของ
 มหาวิทยาลัยราชภัฏเชียงใหม่

โครงการ
 ปรับปรุงห้องน้ำชายและห้องน้ำหญิง
 อาคาร 2

สถานที่ก่อสร้าง
 วิทยาเขตเวียงบัว

สถาปนิก	

วิศวกรโครงสร้าง	
วิศวกรไฟฟ้า	
วิศวกรสุขาภิบาล	

คอมพิวเตอร์ ประกอบการ ออกแบบ	กาญจนาพร ศรีพินาศ
อนุมัติ	รศ.ดร.ประพันธ์ ธรรมไชย อธิการบดี

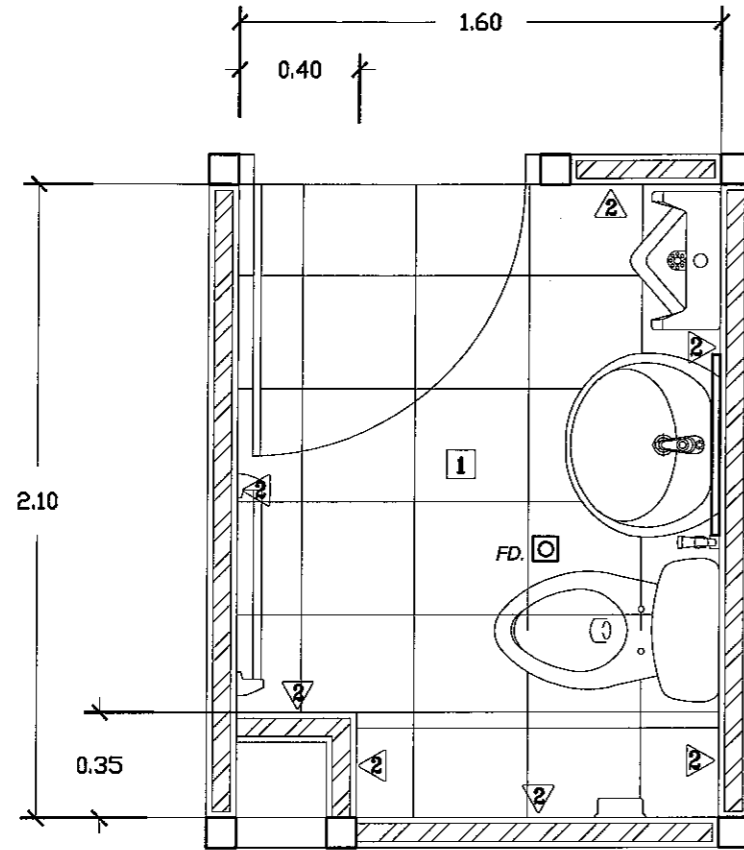
แบบแสดง
 แปลนปรับปรุงห้องน้ำ

มาตราส่วน 1 : 50

วันที่

แผ่นที่รวม

แปลนห้องน้ำอาจารย์ ชั้นที่ 3 (ใหม่)

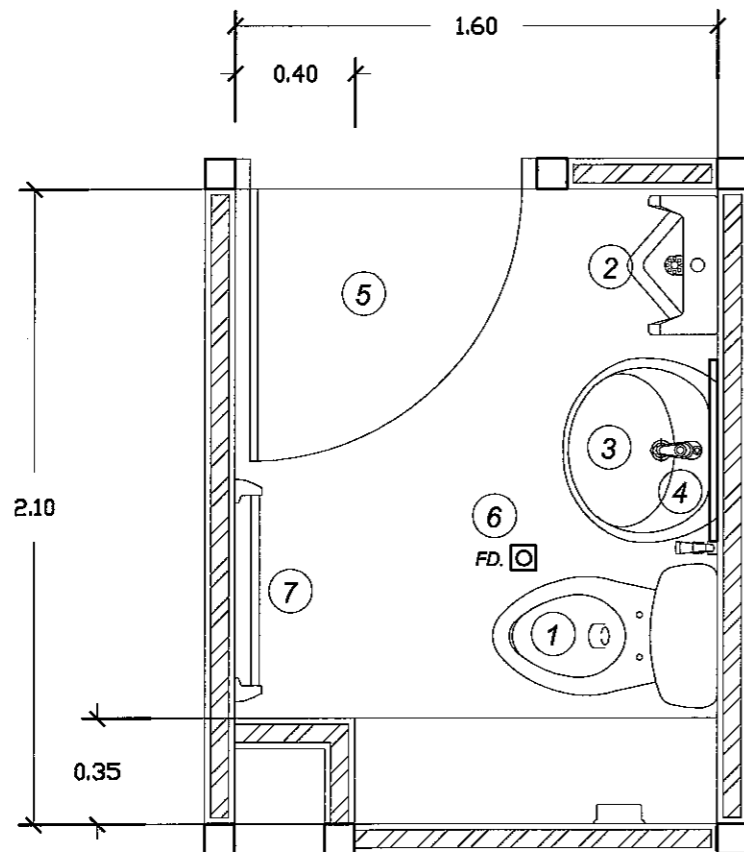


แปลนห้องอาจารย์ ชั้นที่ 3 (ใหม่)

มาตราส่วน

รายการปรับปรุงซ่อมแซมกระเบื้อง	
- ให้ผู้รับจ้างรื้อถอนกระเบื้องพื้น ผนัง เคา์นเตอร์เดิมทั้งหมด แล้วทำการติดตั้งกระเบื้องใหม่ตามรายการดังนี้	
1.	พื้นปูกระเบื้องด้วยกระเบื้องแกรนิตขนาด 24" x 24" ซม. ผิวหยวน(สีระบุภายหลัง)
2.	ผนังปูกระเบื้องด้วยกระเบื้องแกรนิตขนาด 12" x 24" นิ้วมัน(สีระบุภายหลัง)
รายการปรับปรุงซ่อมแซมเพดาน	
- ให้ผู้รับจ้างทำการขัดสีฝ้าเพดาน+ผนังคอนกรีตเดิมทำความสะอาด แล้วทำการทาสีใหม่ด้วยสีน้ำพลาสติก (สีระบุภายหลัง)	

1 : 25

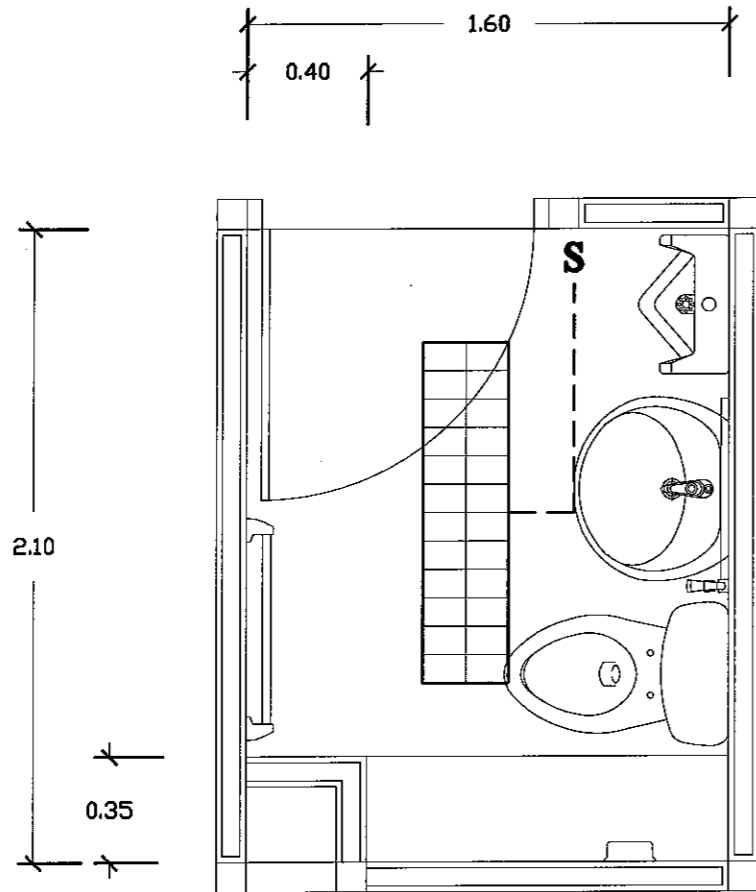


แปลนสำหรับติดตั้ง

มาตราส่วน

รายการติดตั้ง	
1	ทำการรื้อถอนแล้วเปลี่ยนชักโครกเป็นชนิด FLUSH TANK จำนวน 1 ชุด พร้อมสายชำระและอุปกรณ์ประกอบครบชุด
2	ทำการรื้อถอนและเปลี่ยนโถบัสสาวะชายเป็นชนิด FLUSH VALVE จำนวน 1 ชุด พร้อมอุปกรณ์ประกอบครบชุด
3	ทำการรื้อถอนแล้วเปลี่ยนอ่างล้างมือ+ก๊อกน้ำ เป็นแบบกดอัตโนมัติ พร้อมตะตืออ่าง สายถักน้ำดี ท่อน้ำทิ้ง
4	ทำการรื้อถอนกระจกเงาเดิมทั้งหมด เปลี่ยนเป็นกระจกเงาแบบติดผนังไม่มีกรอบ ยาว 0.60 x สูง 0.80 ม.
5	ทำการรื้อถอนประตูไม้เดิมทางเข้าหลักออก ทำการติดตั้งประตูบานไม้จริง มีเกร็ดระบายอากาศ พร้อมกุญแจลูกบิด สแตนเลสด้าน ใช้คิ้ว
6	ทำการรื้อตะแกรงดักกลิ่นภายในห้องน้ำเดิม ติดตั้งตะแกรงดักกลิ่นขนาด 2" ใหม่
7	ทำการรื้อราวแขวนผ้าของเดิมออก ติดตั้งราวแขวนผ้าใหม่ ความยาวไม่น้อยกว่า 65 ซม.

1 : 25



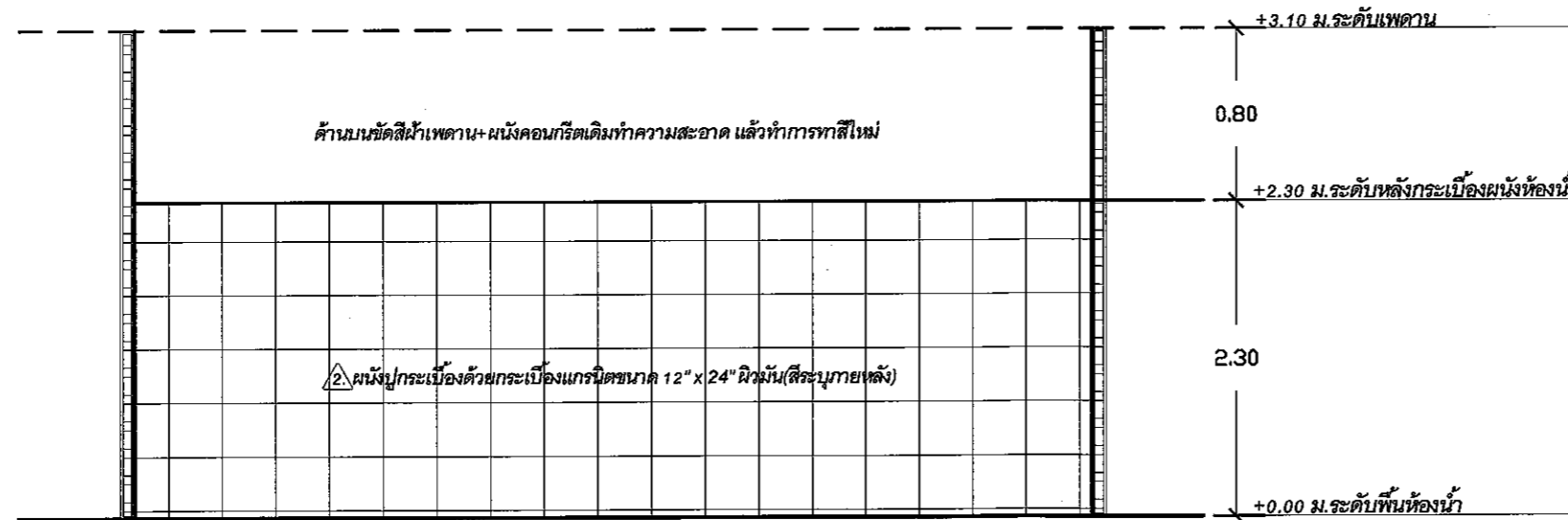
รายการประกอบแบบระบบไฟฟ้า

สัญลักษณ์	รายการ
◻◻◻◻◻◻◻◻◻◻	โคมตะแกรงถี อลูมิเนียมสะท้อนแสง ติดลอย
	หลอดประหยัดไฟ T5 2x28 W.
S	ติดตั้งสวิตช์เปิด-ปิดไฟทางเดียว
---	สายไฟติดกับผนังและผ้าให้หุ้มเดินในท่อ EMT. ทั้งหมด

หมายเหตุ : รายการรื้อถอน
 - โคมไฟแสงสว่าง สายไฟ สวิตช์เปิด-ปิดไฟเดิมทำการรื้อถอน
 - ตำแหน่งอุปกรณ์ไฟฟ้าและเครื่องปรับอากาศอาจเคลื่อนย้ายตามความเหมาะสม โดยให้แจ้งผู้ควบคุมงานก่อนติดตั้ง

แปลนระบบไฟฟ้าแสงสว่าง

มาตราส่วน 1 : 25



แบบขยายการติดตั้ง

มาตราส่วน 1 : 25



มหาวิทยาลัยราชภัฏเชียงใหม่
 กองอาคารสถานที่
 202 ถนนช้างเผือก ตำบลช้างเผือก
 อำเภอเมือง จังหวัดเชียงใหม่ 50300
 โทร. 053-885357-8

เจ้าของ
 มหาวิทยาลัยราชภัฏเชียงใหม่

โครงการ
 ปรับปรุงห้องน้ำชายและห้องน้ำหญิง
 อาคาร 2

สถานที่ก่อสร้าง
 วิทยาเขตเวียงบัว

สถาปนิก	
วิศวกรโครงสร้าง	
วิศวกรไฟฟ้า	
วิศวกรสุขาภิบาล	
คอมพิวเตอร์ ประกอบกร ออกแบบ	ภาณุพงศ์ พันธุสุข
อนุมัติ	รศ.ดร.ประพันธ์ ธรรมไชย อธิการบดี
แบบแสดง	แปลนปรับปรุงห้องน้ำ
มาตราส่วน	1 : 50
วันที่	
แผ่นที่/รวม	



มหาวิทยาลัยราชภัฏเชียงใหม่
 กองอาคารสถานที่
 202 ถนนช้างเผือก ตำบลช้างเผือก
 อำเภอเมือง จังหวัดเชียงใหม่ 50300
 โทร. 053-885357-8

เจ้าของ
 มหาวิทยาลัยราชภัฏเชียงใหม่

โครงการ
 ปรับปรุงห้องน้ำชายและห้องน้ำหญิง
 อาคาร 2

สถานที่ก่อสร้าง
 วิทยาเขตเวียงบัว

สถาปนิก	

วิศวกรโครงสร้าง	

วิศวกรไฟฟ้า	
-------------	--

วิศวกรสุขาภิบาล	
-----------------	--

คอมพิวเตอร์ ประกอบการ ออกแบบ	ภานุพงศ์ ทัศนสุข
------------------------------------	------------------

อนุมัติ	รศ.ดร.ประพันธ์ ธรรมไชย อธิการบดี
---------	-------------------------------------

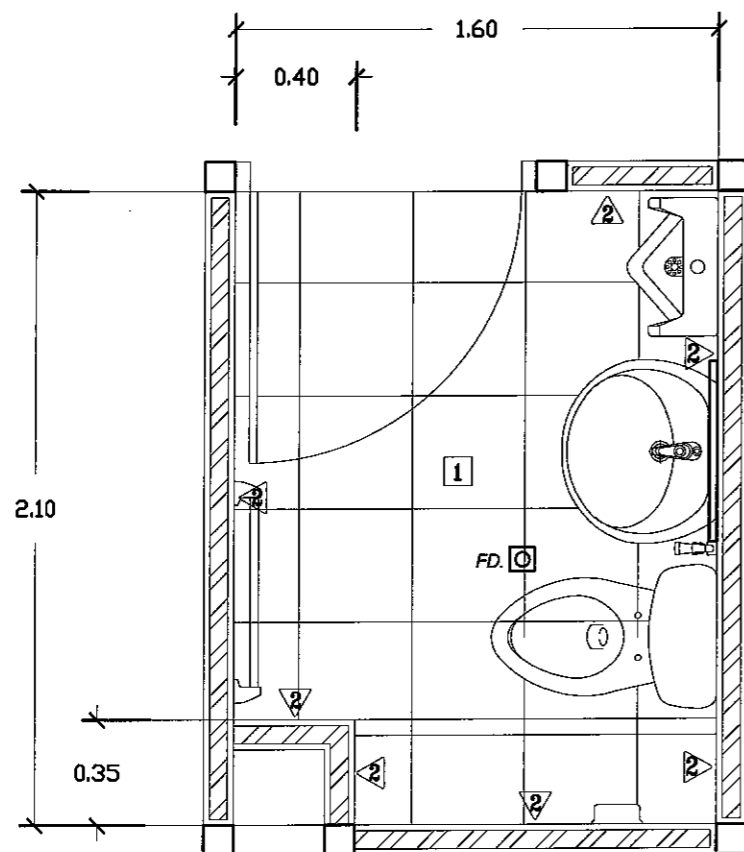
แบบแสดง	แปลนปรับปรุงห้องน้ำ
---------	---------------------

มาตราส่วน	1 : 50
-----------	--------

วันที่	
--------	--

แผ่นที่/รวม	
-------------	--

แปลนห้องน้ำอาจารย์ ชั้นที่ 4 (ใหม่)

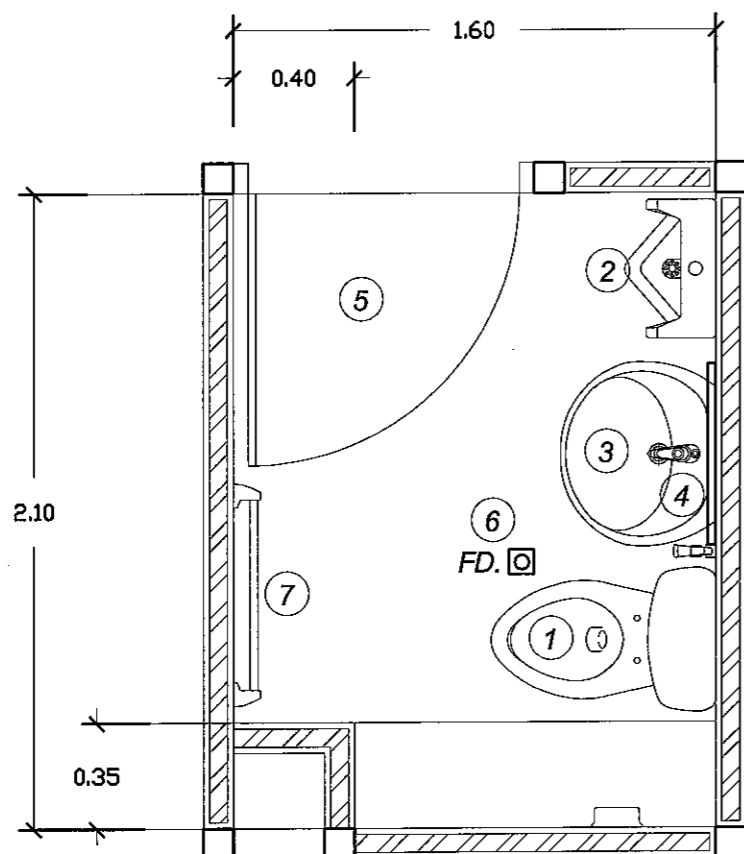


รายการปรับปรุงซ่อมแซมกระเบื้อง	
-	ให้ผู้รับจ้างรื้อถอนกระเบื้องพื้น ผนัง เคา์เตอร์เดิมทั้งหมด แล้วทำการติดตั้งกระเบื้องใหม่ตามรายการดังนี้
1.	พื้นปูกระเบื้องด้วยกระเบื้องแกรนิตขนาด 24" x 24" ซม. ผิวหยาบ(สีระบุภายหลัง)
2.	ผนังปูกระเบื้องด้วยกระเบื้องแกรนิตขนาด 12" x 24" ผิวมัน(สีระบุภายหลัง)
รายการปรับปรุงซ่อมแซมเพดาน	
-	ให้ผู้รับจ้างทำการขัดสีฝ้าเพดาน+ ผนังคอนกรีตเดิมทำความสะอาด แล้วทำการทาสีใหม่ด้วยสีน้ำพลาสติก (สีระบุภายหลัง)

แปลนห้องอาจารย์ ชั้นที่ 4 (ใหม่)

มาตราส่วน

1 : 25

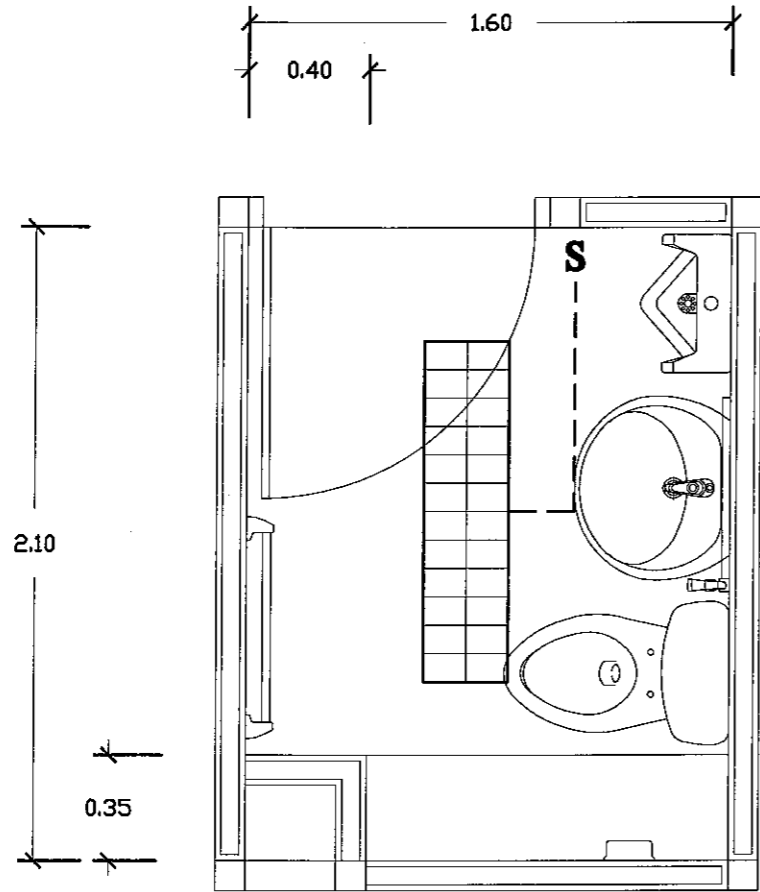


รายการติดตั้ง	
1	ทำการรื้อถอนแล้วเปลี่ยนชักโครกเป็นชนิด FLUSH TANK จำนวน 1 ชุด พร้อมสายชำระและอุปกรณ์ประกอบครบชุด
2	ทำการรื้อถอนและเปลี่ยนโถบัสสาวะชายเป็นชนิด FLUSH VALVE จำนวน 1 ชุด พร้อมอุปกรณ์ประกอบครบชุด
3	ทำการรื้อถอนแล้วเปลี่ยนอ่างล้างมือ+ ก๊อกน้ำ เป็นแบบกดอัตโนมัติ พร้อมสະดืออ่าง สายถักน้ำดี ท่อน้ำทิ้ง
4	ทำการรื้อถอนกระจกเงาเดิมทั้งหมด เปลี่ยนเป็นกระจกเงาแบบติดผนังไม่มีกรอบ ยาว 0.60 x สูง 0.80 ม.
5	ทำการรื้อถอนประตูไม้เดิมทางเข้าหลักออก ทำการติดตั้งประตูบานไม้จริง มีเกร็ดระบายอากาศ พร้อมกุญแจลูกบิด สแตนเลสด้าน ใช้คีย์
6	ทำการรื้อตะแกรงดักกลิ่นภายในห้องน้ำเดิม ติดตั้งตะแกรงดักกลิ่นขนาด 2" ใหม่
7	ทำการรื้อราวแขวนผ้าของเดิมออก ติดตั้งราวแขวนผ้าใหม่ ความยาวไม่น้อยกว่า 65 ซม.

แปลนสำหรับติดตั้ง

มาตราส่วน

1 : 25



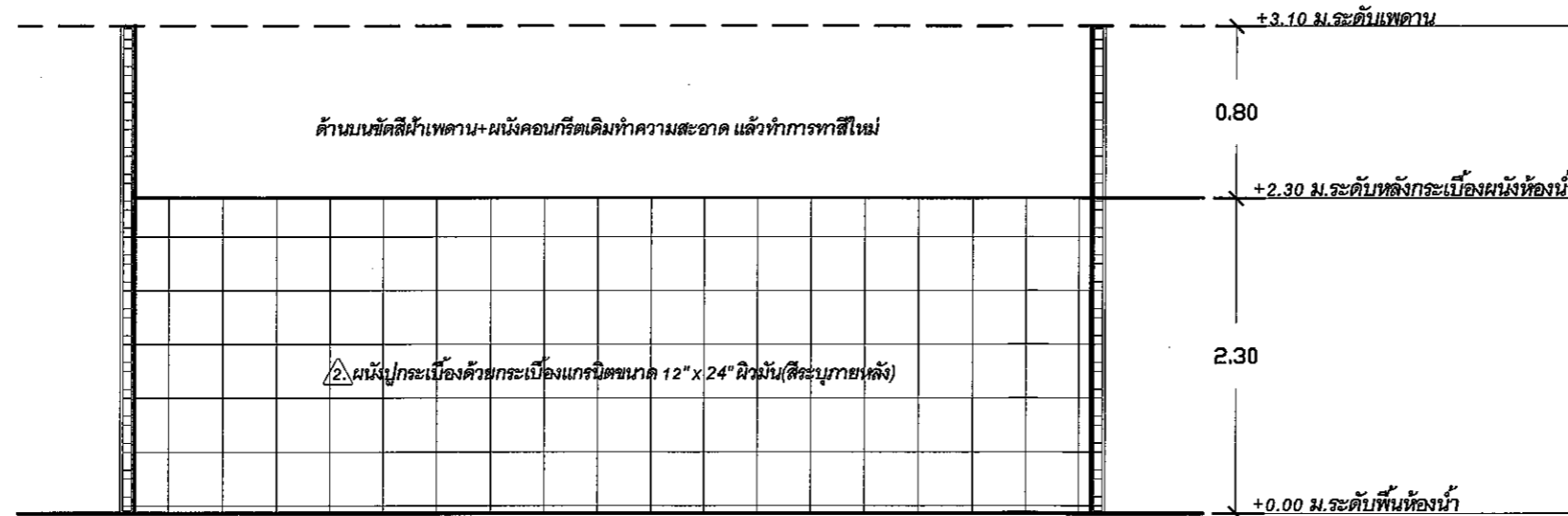
รายการประกอบแบบระบบไฟฟ้า

สัญลักษณ์	รายการ
	โคมตะแกรงถี่ อลูมิเนียมสะท้อนแสง ติดลอย
	หลอดประหยัดไฟ T5 2x28 W.
S	ติดตั้งสวิทช์เปิด-ปิดไฟทางเดียว
---	สายไฟติดกับผนังและฝ้าให้หุ้มเดินในท่อ EMT. ทั้งหมด

หมายเหตุ : รายการรีดถอน
 - โคมไฟแสงสว่าง สายไฟ สวิทช์เปิด-ปิดไฟเดิมทำการรีดถอน
 - ตำแหน่งอุปกรณ์ไฟฟ้าและเครื่องปรับอากาศอาจเคลื่อนย้ายตามความเหมาะสม โดยให้แจ้งผู้ควบคุมงานก่อนติดตั้ง

แปลนระบบไฟฟ้าแสงสว่าง

มาตราส่วน 1 : 25



แบบขยายการติดตั้ง

มาตราส่วน 1 : 25



มหาวิทยาลัยราชภัฏเชียงใหม่
 กองอาคารสถานที่
 202 ถนนช้างเผือก ตำบลช้างเผือก
 อำเภอเมือง จังหวัดเชียงใหม่ 50300
 โทร. 053-885357-8

เจ้าของ
 มหาวิทยาลัยราชภัฏเชียงใหม่

โครงการ
 ปรับปรุงห้องน้ำชายและห้องน้ำหญิง
 อาคาร 2

สถานที่ก่อสร้าง
 วิทยาเขตเวียงบัว

สถาปนิก	

วิศวกรโครงสร้าง	

วิศวกรไฟฟ้า	
-------------	--

วิศวกรสุขาภิบาล	
-----------------	--

คอมพิวเตอร์ ประกอบการ ออกแบบ	ภาณุพงศ์ พิณผาสุข
------------------------------------	-------------------

อนุมัติ	รศ.ดร.ประพันธ์ ธรรมไชย อธิการบดี
---------	-------------------------------------

แบบแสดง	แปลนปรับปรุงห้องน้ำ
---------	---------------------

มาตราส่วน 1 : 50

วันที่

แผ่นที่รวม	
------------	--



มหาวิทยาลัยราชภัฏเชียงใหม่
 กองอาคารสถานที่
 202 ถนนช้างเผือก ตำบลช้างเผือก
 อำเภอเมือง จังหวัดเชียงใหม่ 50300
 โทร. 053-885357-8

เจ้าของ
 มหาวิทยาลัยราชภัฏเชียงใหม่

โครงการ
 ปรับปรุงห้องน้ำชายและห้องน้ำหญิง
 อาคาร 2

สถานที่ก่อสร้าง
 วิทยาเขตเวียงบัว

สถาปนิก	

วิศวกรโครงสร้าง	

วิศวกรไฟฟ้า	
-------------	--

วิศวกรสุขาภิบาล	
-----------------	--

คอมพิวเตอร์ ประกอบการ ออกแบบ	ภาณุพงศ์ พิณมาสุข
------------------------------------	-------------------

อนุมัติ	รศ.ดร.ประพันธ์ ธรรมไชย อธิการบดี
---------	-------------------------------------

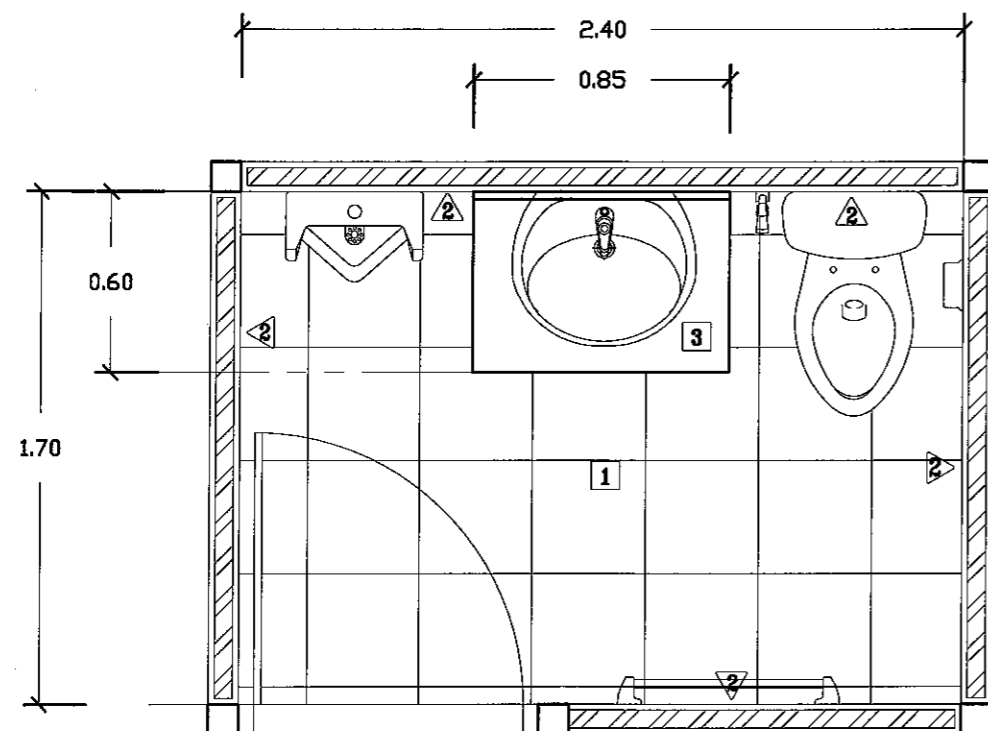
แบบแสดง
 แปลนปรับปรุงห้องน้ำ

มาตรฐาน 1 : 50

วันที่

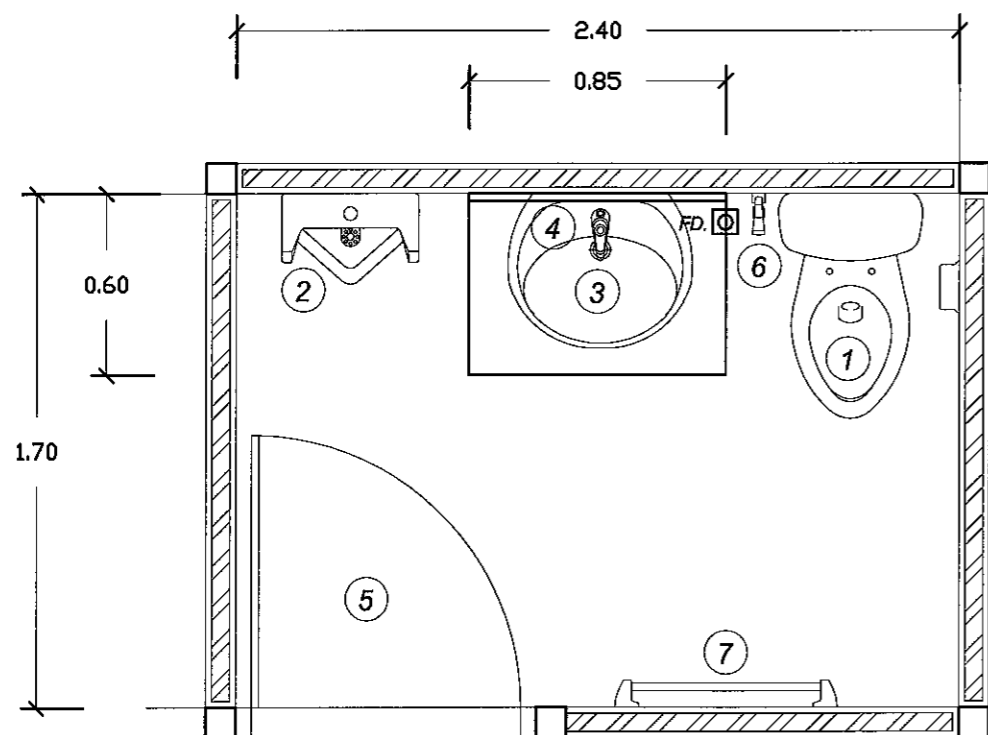
แผ่นที่/รวม

แปลนห้องน้ำอาจารย์ ชั้นที่ 5 (ใหม่)



แปลนห้องอาจารย์ ชั้นที่ 5 (ใหม่)

มาตรฐาน 1 : 25



แปลนสำหรับติดตั้ง

มาตรฐาน 1 : 25

รายการปรับปรุงซ่อมแซมกระเบื้อง

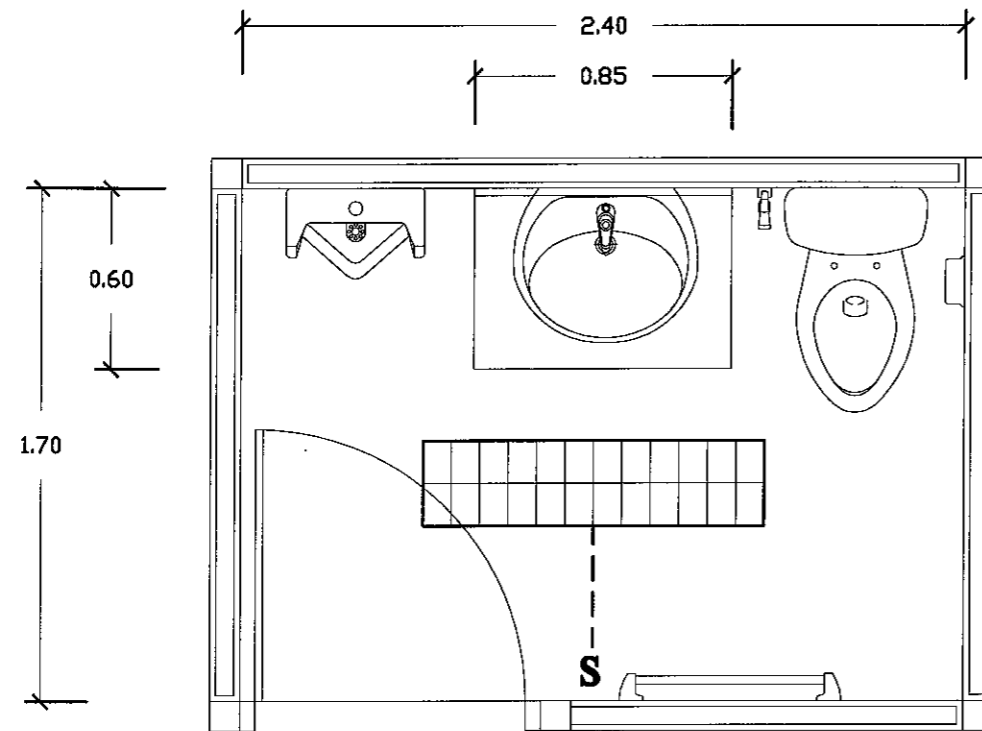
- ให้ผู้รับจ้างรื้อถอนกระเบื้องพื้น ผนัง เคา์นเตอร์เดิมทั้งหมด แล้วทำการติดตั้งกระเบื้องใหม่ตามรายการดังนี้
 - 1. พื้นปูกระเบื้องด้วยกระเบื้องแกรนิตขนาด 24" x 24" ซม. ผิวหยาบ(สีระนุกายหลัง)
 - 2. ผนังปูกระเบื้องด้วยกระเบื้องแกรนิตขนาด 12" x 24" ผิวมัน(สีระนุกายหลัง)
 - 3. เคา์นเตอร์ปูกระเบื้องด้วยกระเบื้องแกรนิตขนาด 12" x 24" ผิวมัน(สีระนุกายหลัง)
- ติดขอบคิ้วอลูมิเนียมแบบเหลี่ยม

รายการปรับปรุงซ่อมแซมเพดาน

- ให้ผู้รับจ้างทำการขัดสีฝ้าเพดาน+ ผนังคอนกรีตเดิมทำความสะอาด แล้วทำการทาสีใหม่ด้วยสีน้ำพลาสติก (สีระนุกายหลัง)

รายการติดตั้ง

1. ทำการรื้อถอนแล้วเปลี่ยนชักโครกเป็นชนิด FLUSH TANK จำนวน 2 ชุด พร้อมสายชำระและอุปกรณ์ประกอบครบชุด
2. ทำการรื้อถอนและเปลี่ยนโถปัสสาวะชายเป็นชนิด FLUSH VALVE จำนวน 3 ชุด พร้อมอุปกรณ์ประกอบครบชุด
3. ทำการรื้อถอนแล้วเปลี่ยนอ่างล้างมือ+ ก๊อกน้ำ เป็นแบบกดอัตโนมัติ พร้อมสวิตซ์อ่าง สายถักน้ำดี ท่อน้ำทิ้ง
4. ทำการรื้อถอนกระจกเงาเดิมทั้งหมด เปลี่ยนเป็นกระจกเงาแบบติดผนังไม่มีกรอบ ยาว 0.85 x สูง 0.80 ม.
5. ทำการรื้อถอนประตูไม้เดิมทางเข้าหลักออก ทำการติดตั้งประตูบานไม้จริง มีเกร็ดระบายอากาศ พร้อมกุญแจลูกบิด สแตนเลสตัน ใช้คีย์
6. ทำการรื้อตะแกรงดักกลิ่นภายในห้องน้ำเดิม ติดตั้งตะแกรงดักกลิ่นขนาด 2" ใหม่
7. ทำการรื้อราวแขวนผ้าของเดิมออก ติดตั้งราวแขวนผ้าใหม่ ความยาวไม่น้อยกว่า 65 ซม.



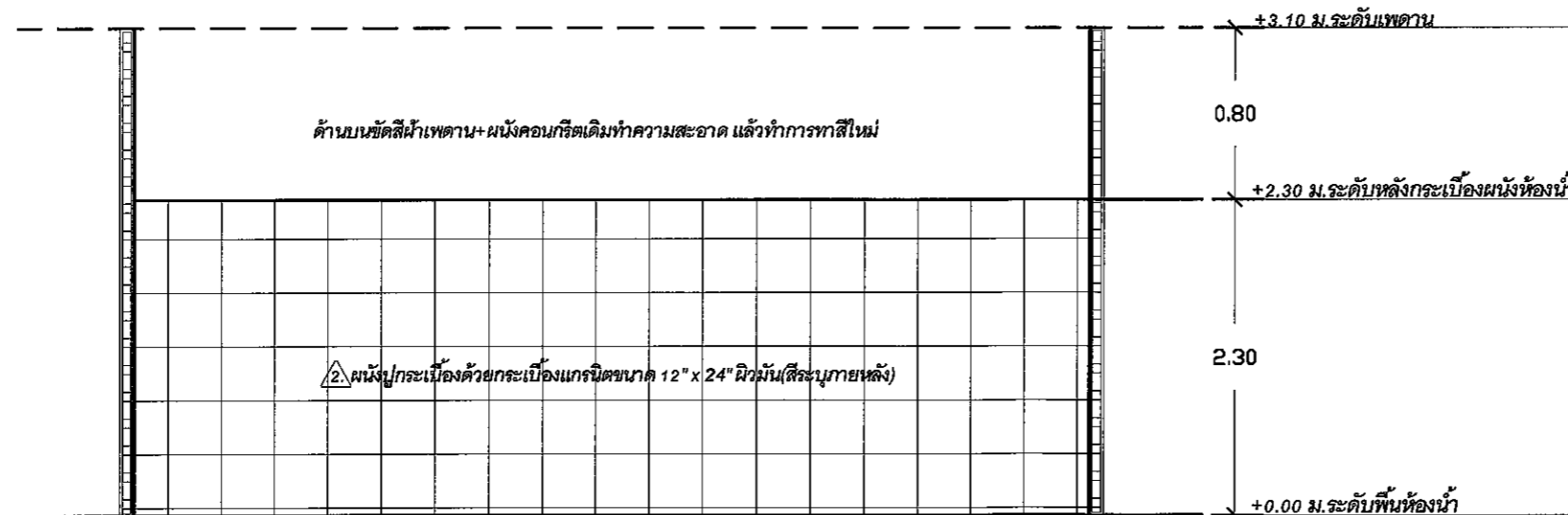
รายการประกอบแบบระบบไฟฟ้า

สัญลักษณ์	รายการ
	โคมตะแกรงถึ อลูมิเนียมสะท้อนแสง ติดลอย
	หลอดประหยัดไฟ T5 2x28 W.
S	ติดตั้งสวิทช์เปิด-ปิดไฟทางเดียว
	สายไฟติดกับผนังและฝ้าให้หุ้มเดินในท่อ EMT. ทั้งหมด

หมายเหตุ : รายการรื้อถอน
 - โคมไฟแสงสว่าง สายไฟ สวิทช์เปิด-ปิดไฟเดิมทำการรื้อถอน
 - ตำแหน่งอุปกรณ์ไฟฟ้าและเครื่องปรับอากาศอาจเคลื่อนย้ายตามความเหมาะสม โดยให้แจ้งผู้ควบคุมงานก่อนติดตั้ง

แปลนระบบไฟฟ้าแสงสว่าง

มาตราส่วน 1 : 25



แบบขยายการติดตั้ง

มาตราส่วน 1 : 25



มหาวิทยาลัยราชภัฏเชียงใหม่
 กองอาคารสถานที่
 202 ถนนช้างเผือก ตำบลช้างเผือก
 อำเภอเมือง จังหวัดเชียงใหม่ 50300
 โทร. 053-885357-8

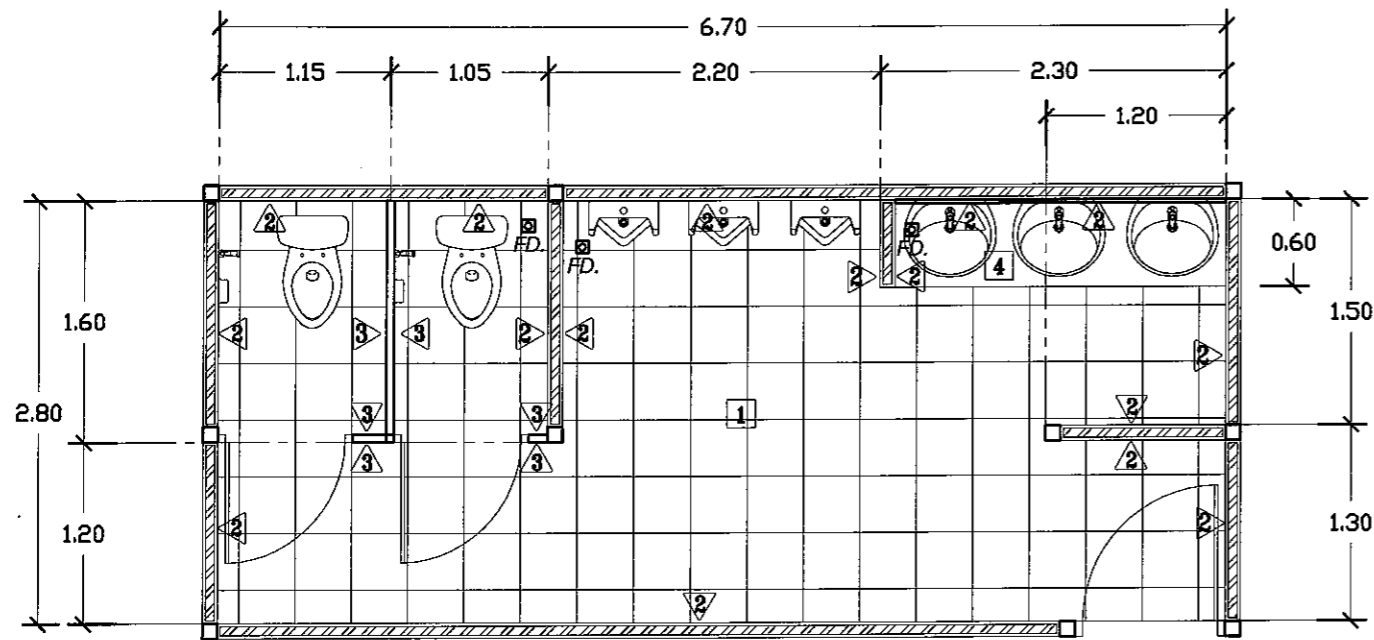
เจ้าของ
 มหาวิทยาลัยราชภัฏเชียงใหม่

โครงการ
 ปรับปรุงห้องน้ำชายและห้องน้ำหญิง
 อาคาร 2

สถานที่ก่อสร้าง
 วิทยาเขตเวียงบัว

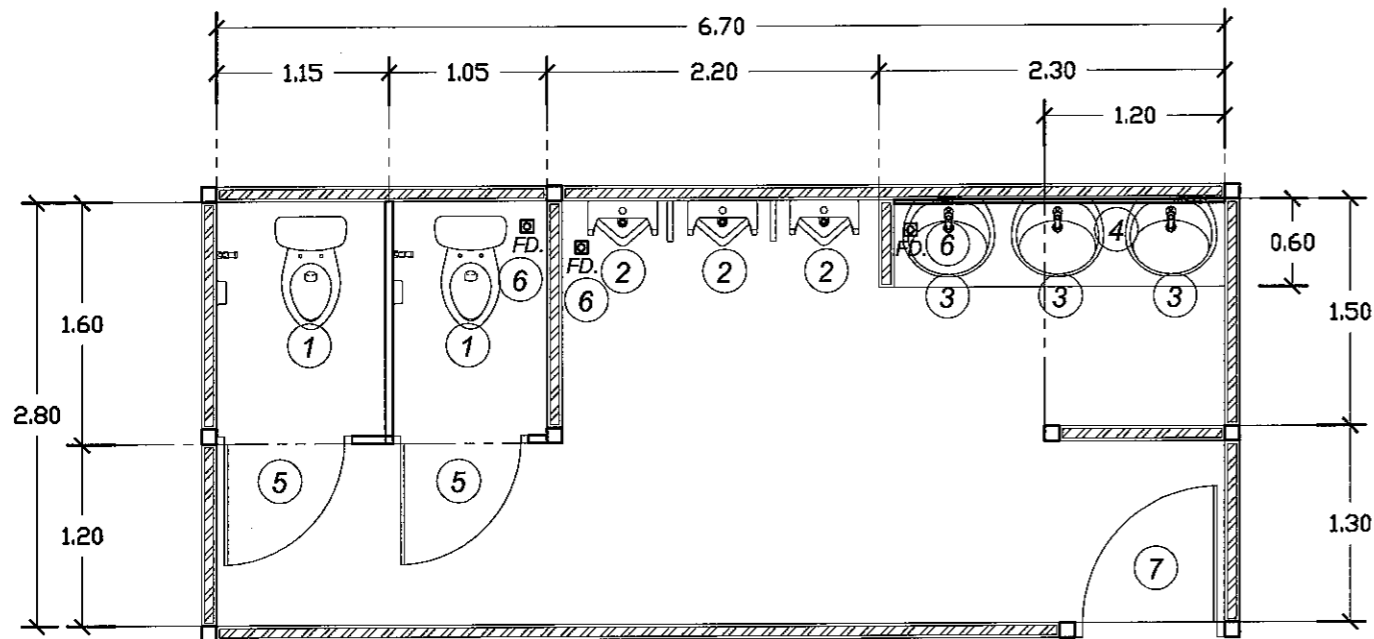
สถาปนิก	
วิศวกรโครงสร้าง	
วิศวกรไฟฟ้า	
วิศวกรสุขาภิบาล	
คอมพิวเตอร์ ประกอบกร ออกแบบ	ภาณุพงศ์ ทัศนวิมล
อนุมัติ	รศ.ดร.ประพันธ์ ธรรมไชย อธิการบดี
แบบแสดง	แปลนปรับปรุงห้องน้ำ
มาตราส่วน	1 : 50
วันที่	
แผ่นที่/รวม	

แปลนห้องน้ำชาย ชั้นที่ 6 (ใหม่)



แปลนห้องน้ำชาย ชั้นที่ 6 (ใหม่)

มาตราส่วน 1 : 50



แปลนสำหรับติดตั้ง ชั้นที่ 6 (ใหม่)

มาตราส่วน 1 : 50

รายการปรับปรุงซ่อมแซมกระเบื้อง

- ให้ผู้รับจ้างรื้อถอนกระเบื้องพื้น ผนัง เคา้นเตอร์เดิมทั้งหมด แล้วทำการติดตั้งกระเบื้องใหม่ตามรายการดังนี้
 - 1. พื้นปูกระเบื้องด้วยกระเบื้องแกรนิตขนาด 24" x 24" ซม. ผิวหยาบ(สีระบุภายหลัง)
 - 2. ผนังปูกระเบื้องด้วยกระเบื้องแกรนิตขนาด 12" x 24" นิ้วมัน(สีระบุภายหลัง)
 - 3. ผนังเบาห้องน้ำสำเร็จรูป MFF ทนไม่น้อยกว่า 25 มม.(สีระบุภายหลัง)
 - 4. เคา้นเตอร์ปูกระเบื้องด้วยกระเบื้องแกรนิตขนาด 12" x 24" นิ้วมัน(สีระบุภายหลัง)
- ติดขอบคิ้วอลูมิเนียมแบบเหลี่ยม

รายการปรับปรุงซ่อมแซมเพดาน

- ให้ผู้รับจ้างทำการขัดสีฝ้าเพดาน+ผนังคอนกรีตเดิมทำความสะอาด แล้วทำการทาสีใหม่ด้วยสีน้ำพลาสติก (สีระบุภายหลัง)

รายการติดตั้ง

- 1 ทำการรื้อถอนแล้วเปลี่ยนชักโครกเป็นชนิด FLUSH TANK จำนวน 2 ชุด พร้อมสายชำระและอุปกรณ์ประกอบครบชุด
- 2 ทำการรื้อถอนและเปลี่ยนโถปัสสาวะชายเป็นชนิด FLUSH VALVE จำนวน 3 ชุด แฉกกันปัสสาวะ 2 ชุด พร้อมอุปกรณ์ประกอบครบชุด
- 3 ทำการรื้อถอนแล้วเปลี่ยนอ่างล้างมือแบบฝังเคาน์เตอร์+ก๊อกน้ำ เป็นแบบกดอัตโนมัติ พร้อมตะตืออ่าง สายถักน้ำดี ท่อน้ำทิ้ง
- 4 ทำการรื้อถอนกระจกเงาเดิมทั้งหมด เปลี่ยนเป็นกระจกเงาแบบติดผนังไม่มีกรอบ ยาว 2.20 x สูง 0.80 ม.
- 5 ทำการรื้อถอนชุดผนังและประตูสำเร็จรูปเดิมออก ห้องน้ำเดิมออก ทำการติดตั้งผนังและประตูห้องน้ำสำเร็จรูป พร้อมอุปกรณ์ประกอบครบชุด
- 6 ทำการรื้อตะแกรงดักกลิ่นภายในห้องน้ำเดิม ติดตั้งตะแกรงดักกลิ่นขนาด 2" ใหม่
- 7 ทำการรื้อถอนประตูไม้เดิมทางเข้าหลักออก ทำการติดตั้งประตูบานไม้จริง มีเกร็ดระบายอากาศ พร้อมกุญแจลูกบิด สแตนเลสด้าน ใช้คีย์



มหาวิทยาลัยราชภัฏเชียงใหม่

กองอาคารสถานที่

202 ถนนช้างเผือก ตำบลช้างเผือก
อำเภอเมือง จังหวัดเชียงใหม่ 50300
โทร. 053-885357-8

เจ้าของ

มหาวิทยาลัยราชภัฏเชียงใหม่

โครงการ

ปรับปรุงห้องน้ำชายและห้องน้ำหญิง
อาคาร 2

สถานที่ก่อสร้าง

วิทยาเขตเวียงบัว

สถาปนิก

วิศวกรโครงสร้าง

วิศวกรไฟฟ้า

วิศวกรสุขาภิบาล

คอมพิวเตอร์

ประกอบกร

ออกแบบ

อนุมัติ

รศ.ดร.ประพันธ์ ธรรมไชย

อธิการบดี

แบบแสดง

แปลนปรับปรุงห้องน้ำ

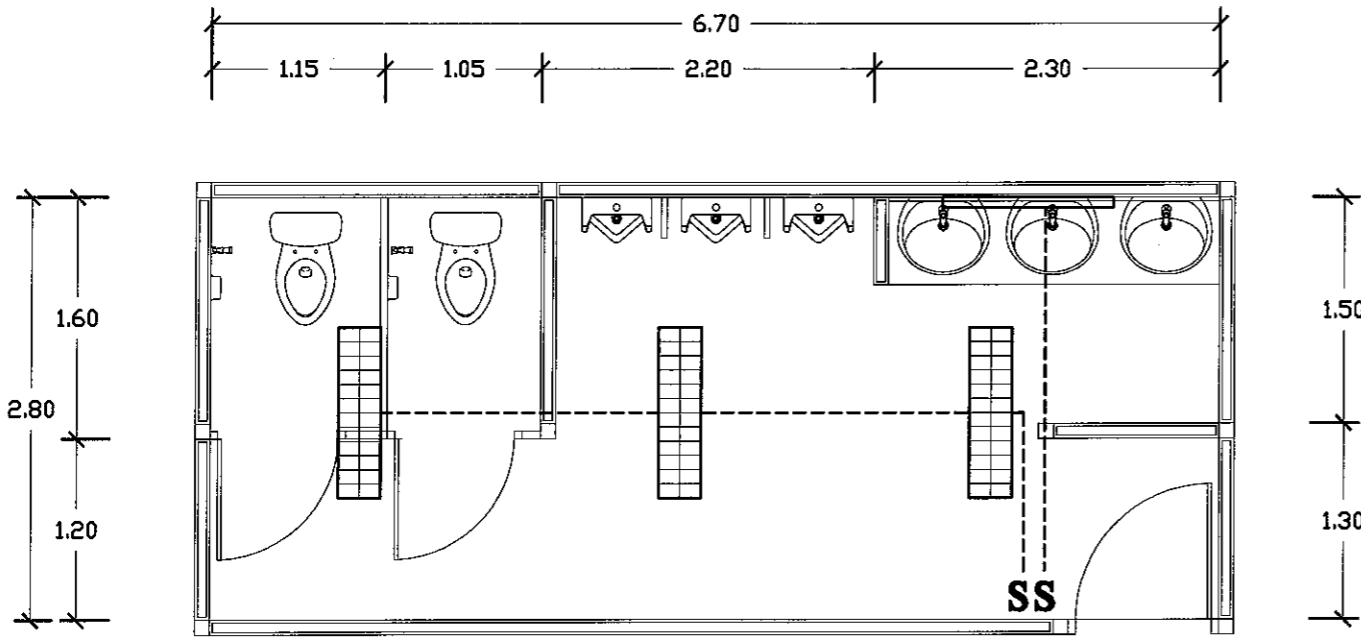
มาตราส่วน

1 : 50

วันที่

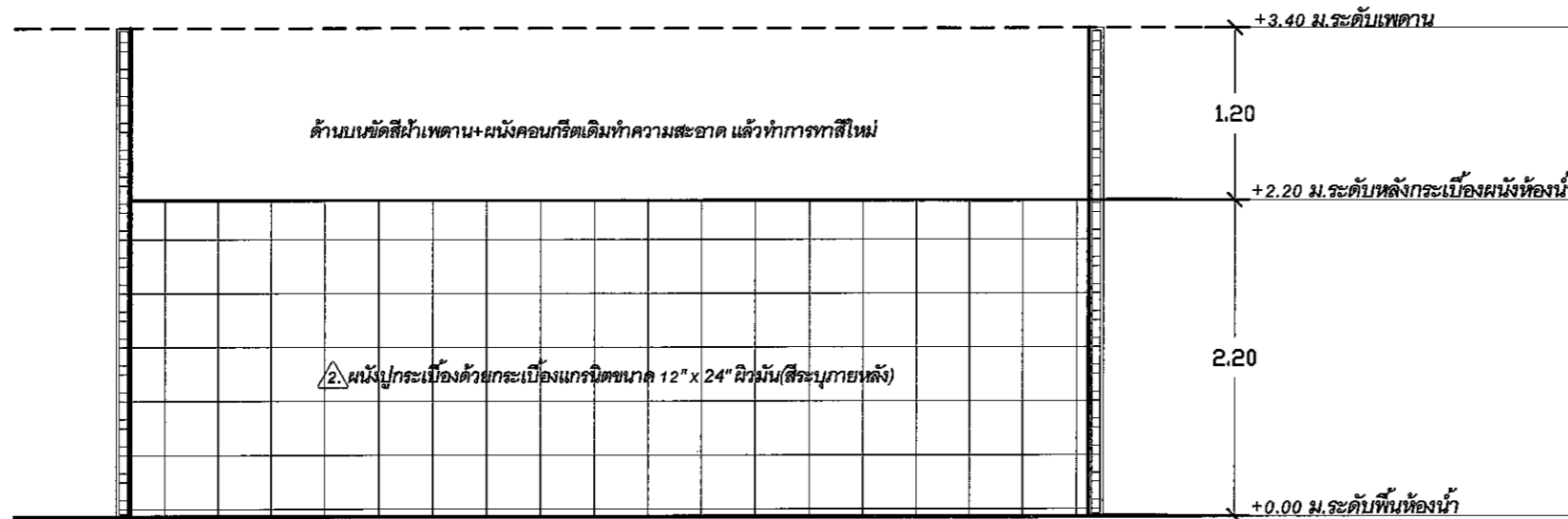
แผ่นที่/รวม

แปลนห้องน้ำชาย ชั้นที่ 6 (ใหม่)



แปลนระบบไฟฟ้าแสงสว่าง

มาตราส่วน 1 : 50



แบบขยายการติดตั้ง

มาตราส่วน 1 : 50

รายการประกอบแบบระบบไฟฟ้า

สัญลักษณ์	รายการ
	โคมตะแกรงถึ อลูมิเนียมสะท้อนแสง ติดลอย หลอดประหยัดไฟ T5 2x28 W.
	โคมกล่องเหล็ก หลอดเดี่ยวดัดผนัง T5 28 W. ติดลอย
S	ติดตั้งสวิทช์เปิด-ปิดไฟทางเดียว
	สายไฟติดกับผนังและฝ้าให้หุ้มเดินในท่อ EMT. ทั้งหมด
หมายเหตุ : รายการถอดถอน - โคมไฟแสงสว่าง สายไฟ สวิทช์เปิด-ปิดไฟเดิมทำการถอดถอน - ตำแหน่งอุปกรณ์ไฟฟ้าและเครื่องปรับอากาศอาจเคลื่อนย้ายตามความเหมาะสม โดยให้แจ้งผู้ควบคุมงานก่อนติดตั้ง	



มหาวิทยาลัยราชภัฏเชียงใหม่
กองอาคารสถานที่
202 ถนนช้างเผือก ตำบลช้างเผือก
อำเภอเมือง จังหวัดเชียงใหม่ 50300
โทร. 053-885357-8

เจ้าของ
มหาวิทยาลัยราชภัฏเชียงใหม่

โครงการ
ปรับปรุงห้องน้ำชายและห้องน้ำหญิง
อาคาร 2

สถานที่ก่อสร้าง
วิทยาเขตเวียงบัว

สถาปนิก

วิศวกรโครงสร้าง

วิศวกรไฟฟ้า

วิศวกรสุขาภิบาล

คอมพิวเตอร์
ประกอบการ
ออกแบบ

อนุมัติ
รศ.ดร.ประพันธ์ ธรรมไชย
อธิการบดี

แบบแสดง
แปลนปรับปรุงห้องน้ำ

มาตราส่วน 1 : 50

วันที่

แผ่นที่รวม



มหาวิทยาลัยราชภัฏเชียงใหม่
 กองอาคารสถานที่
 202 ถนนช้างเผือก ตำบลช้างเผือก
 อำเภอเมือง จังหวัดเชียงใหม่ 50300
 โทร. 053-885357-8

เจ้าของ
 มหาวิทยาลัยราชภัฏเชียงใหม่
 โครงการ
 ปรับปรุงห้องน้ำชายและห้องน้ำหญิง
 อาคาร 2
 สถานที่ก่อสร้าง
 วิทยาเขตเวียงบัว

สถาปนิก

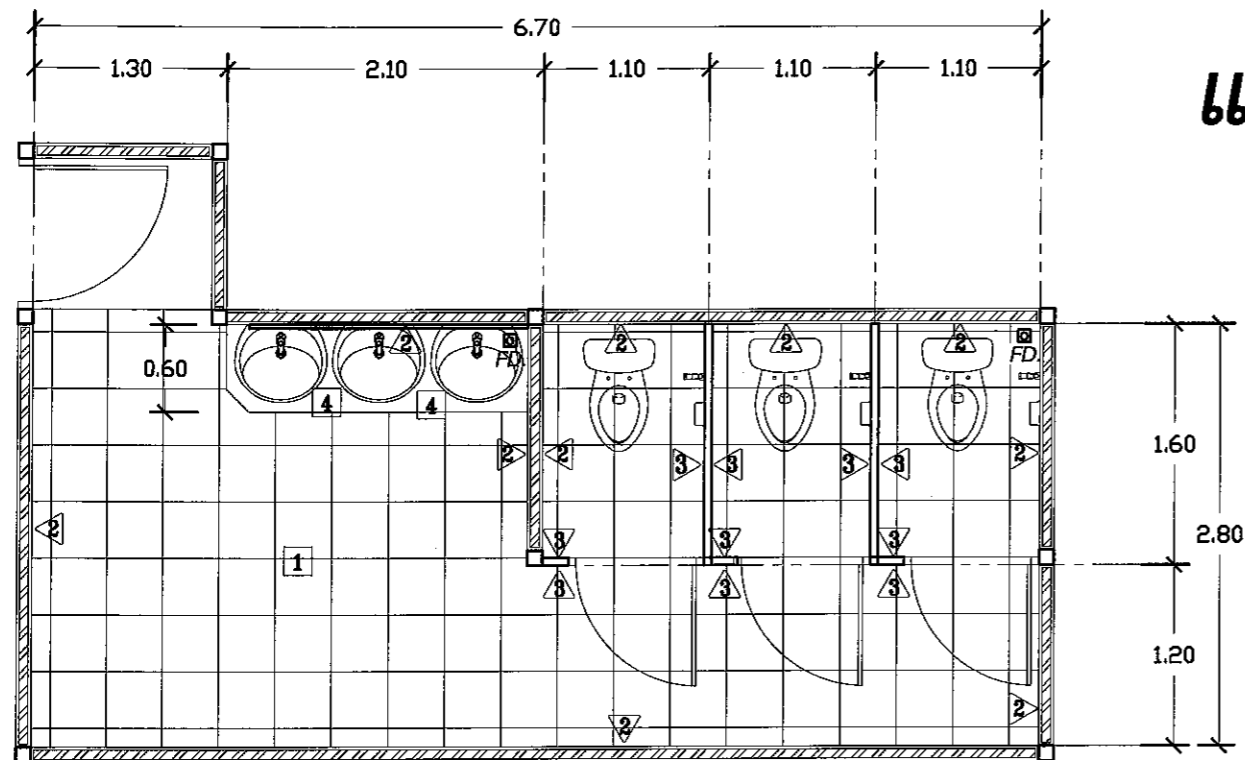
วิศวกรโครงสร้าง

วิศวกรไฟฟ้า
 วิศวกรสุขาภิบาล
 คอมพิวเตอร์
 ประกอบการ
 ออกแบบ
 ภูมิสถาปัตย์
 รศ.ดร. ประพันธ์ ธรรมไชย
 อธิการบดี

แบบแสดง
 แปลนปรับปรุงห้องน้ำ
 มาตรฐาน 1 : 50

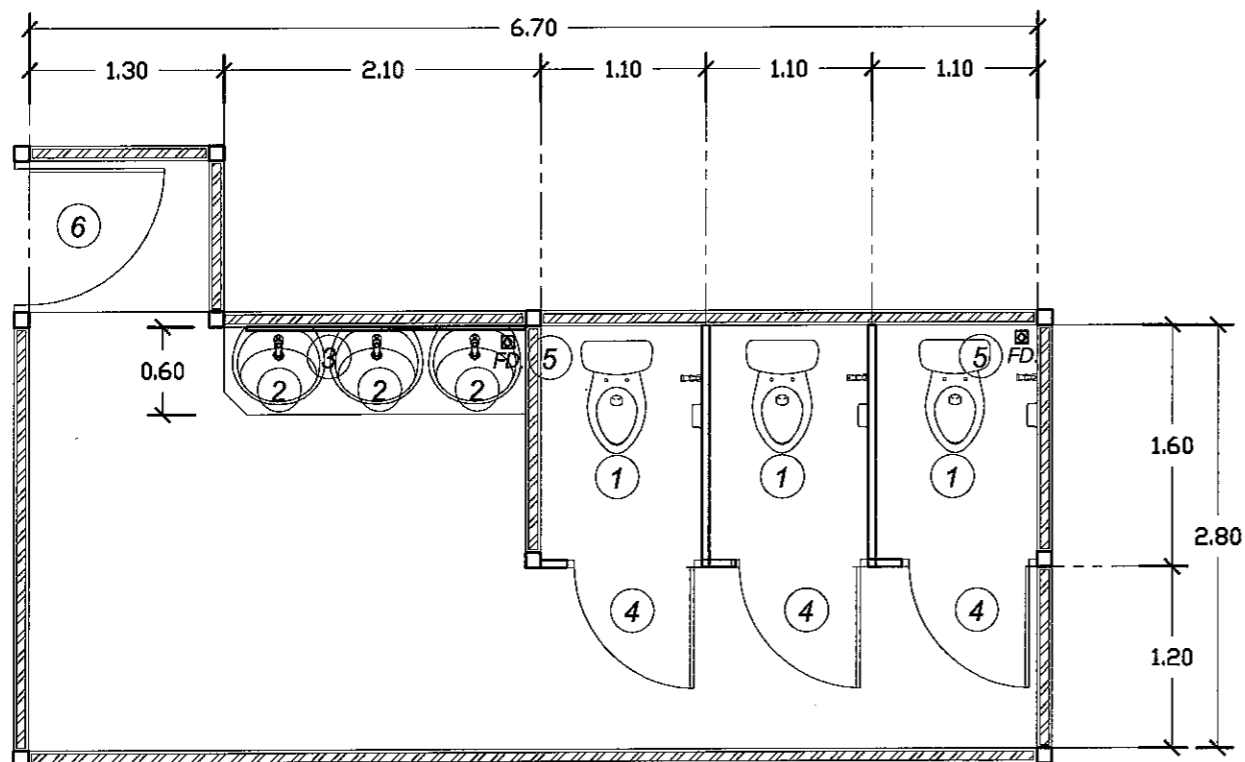
วันที่
 แผ่นที่/รวม

แปลนห้องน้ำหญิง ชั้นที่ 6 (ใหม่)



แปลนห้องน้ำหญิง ชั้นที่ 6 (ใหม่)

มาตรฐาน 1 : 50



แปลนสำหรับติดตั้ง ชั้นที่ 6 (ใหม่)

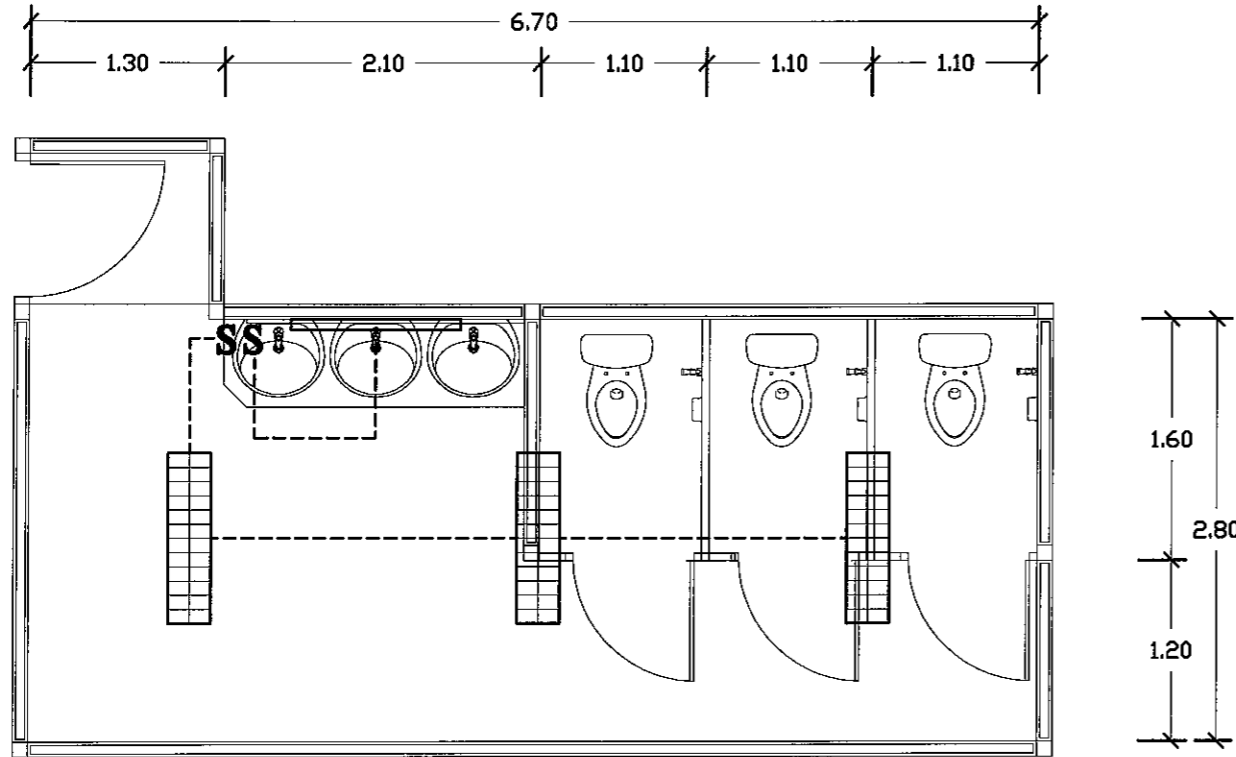
มาตรฐาน 1 : 50

รายการปรับปรุงซ่อมแซมกระเบื้อง	
-	ให้ผู้รับจ้างรื้อถอนกระเบื้องพื้น มันทึ่ เคาน์เตอร์เคมทั้งหมด แล้วทำการติดตั้งกระเบื้องใหม่ตามรายการดังนี้
1.	พื้นปูกระเบื้องด้วยกระเบื้องแกรนิตขนาด 24" x 24" ซม. ผิวหยาบ(สีระบุภายหลัง)
2.	ผนังปูกระเบื้องด้วยกระเบื้องแกรนิตขนาด 12" x 24" นิ้วมัทึ่(สีระบุภายหลัง)
3.	ผนังเบาห้องน้ำสำเร็จรูป MFF ทหนาไม่น้อยกว่า 25 มม.(สีระบุภายหลัง)
4.	เคาน์เตอร์ปูกระเบื้องด้วยกระเบื้องแกรนิตขนาด 12" x 24" นิ้วมัทึ่(สีระบุภายหลัง)
ติดขอบคิ้วอลูมิเนียมแบบเหลี่ยม	

รายการปรับปรุงซ่อมแซมเพดาน	
-	ให้ผู้รับจ้างทำการขัดสีน้ำเพดาน+ ผนังคอนกรีตเดิมทำความสะอาด แล้วทำการทาสีใหม่ด้วย สีน้ำพลาสติก (สีระบุภายหลัง)

รายการติดตั้ง	
1	ทำการรื้อถอนแล้วเปลี่ยนชักโครกเป็นชนิด FLUSH TANK จำนวน 2 ชุด พร้อมสายชำระและอุปกรณ์ประกอบครบชุด
2	ทำการรื้อถอนแล้วเปลี่ยนอ่างล้างมือแบบฝักเคาน์เตอร์+ ก๊อกน้ำ เป็นแบบกดอัตโนมัติ พร้อมเสด็จอ่าง สายถักน้ำดี ท่อน้ำทิ้ง
3	ทำการรื้อถอนกะจากเดิมทั้งหมด เปลี่ยนเป็นกะจากแบบติดผนังไม่มีกรอบ ยาว 2.20 x สูง 0.80 ม.
4	ทำการรื้อถอนชุดผนังและประตูสำเร็จรูปเดิมออก ห้องน้ำเดิมออก ทำการติดตั้งผนังและประตูห้องน้ำสำเร็จรูป พร้อมอุปกรณ์ประกอบครบชุด
5	ทำการรื้อถอนกระจกดักก๊สภายในห้องน้ำเดิม ติดตั้งกระจกดักก๊สขนาด 2" ใหม่
6	ทำการรื้อถอนประตูไม้เดิมทางเข้าหลักออก ทำการติดตั้งประตูบานไม้จริง มีกระจกบานอากาศ พร้อมกุญแจลูกบิด สแตนเลสด้าน ใช้คิ้ว

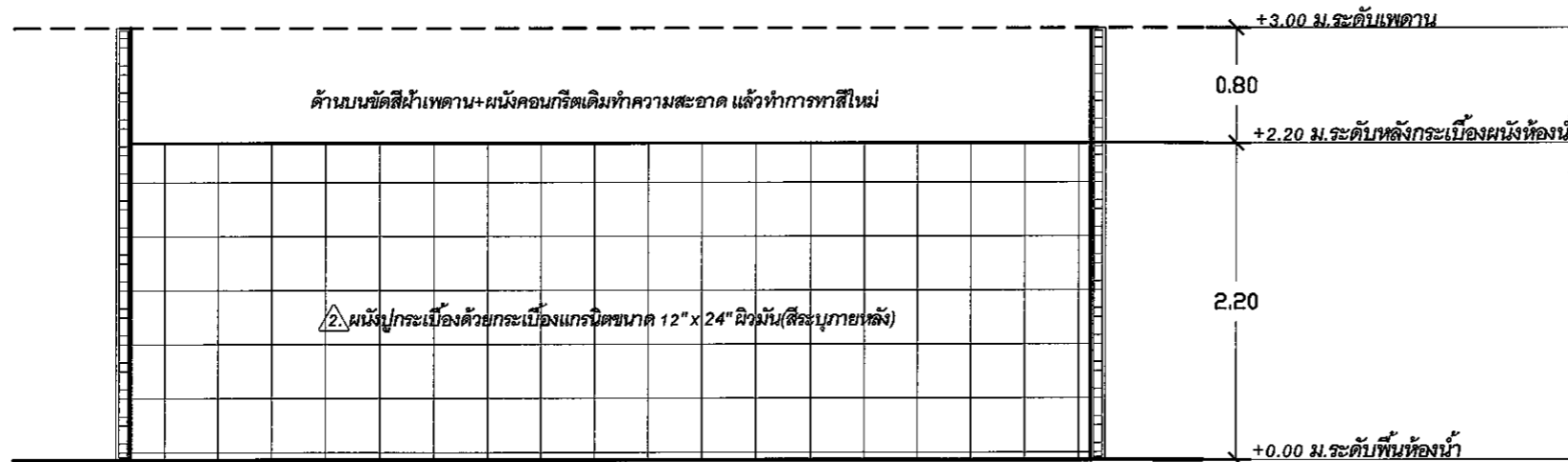
แปลนห้องน้ำหญิง ชั้นที่ 6 (ใหม่)



รายการประกอบแบบระบบไฟฟ้า


สัญลักษณ์	รายการ
	โคมตะแกรงถึ อลูมิเนียมสะท้อนแสง ติดลอย
	หลอดประหยัดไฟ T5 2x28 W.
	โคมกล่องเหล็ก หลอดเดี่ยวยึดผนัง T5 28 W. ติดลอย
S	ติดตั้งสวิทช์เปิด-ปิดไฟทางเดียว
	สายไฟติดกับผนังและฝ้าให้มุมเดินในท่อ EMT. ทั้งหมด

หมายเหตุ : รายการรีดออน
 - โคมไฟแสงสว่าง สายไฟ สวิทช์เปิด-ปิดไฟเดิมทำการรีดออน
 - ตำแหน่งอุปกรณ์ไฟฟ้าและเครื่องปรับอากาศอาจเคลื่อนย้ายตามความเหมาะสม โดยให้แจ้งผู้ควบคุมงานก่อนติดตั้ง



แบบขยายการติดตั้ง

มาตราส่วน 1 : 50

	
มหาวิทยาลัยราชภัฏเชียงใหม่ กองอาคารสถานที่ 202 ถนนช้างเผือก ตำบลช้างเผือก อำเภอเมือง จังหวัดเชียงใหม่ 50300 โทร. 053-885357-8	
เจ้าของ มหาวิทยาลัยราชภัฏเชียงใหม่	
โครงการ ปรับปรุงห้องน้ำชายและห้องน้ำหญิง อาคาร 2	
สถานที่ก่อสร้าง วิทยาเขตเวียงบัว	
สถาปนิก	
วิศวกรโครงสร้าง	
วิศวกรไฟฟ้า	
วิศวกรสุขาภิบาล	
คอมพิวเตอร์ ประกอบกร ออกแบบ	ภาณุพงศ์ พันธุสุข
อนุมัติ	รศ.ดร.ประพันธ์ ธรรมไชย อธิการบดี
แบบแสดง แปลนปรับปรุงห้องน้ำ	
มาตราส่วน	1 : 50
วันที่	
แผ่นที่รวม	



มหาวิทยาลัยราชภัฏเชียงใหม่
 กองอาคารสถานที่
 202 ถนนช้างเผือก ตำบลช้างเผือก
 อำเภอเมือง จังหวัดเชียงใหม่ 50300
 โทร. 053-885357-8

เจ้าของ
 มหาวิทยาลัยราชภัฏเชียงใหม่

โครงการ
 ปรับปรุงห้องน้ำชายและห้องน้ำหญิง
 อาคาร 2

สถานที่ก่อสร้าง
 วิทยาเขตเวียงบัว

สถาปนิก	

วิศวกรโครงสร้าง	

วิศวกรไฟฟ้า	

วิศวกรสุขาภิบาล	

คอมพิวเตอร์ ประกอบการ ออกแบบ	

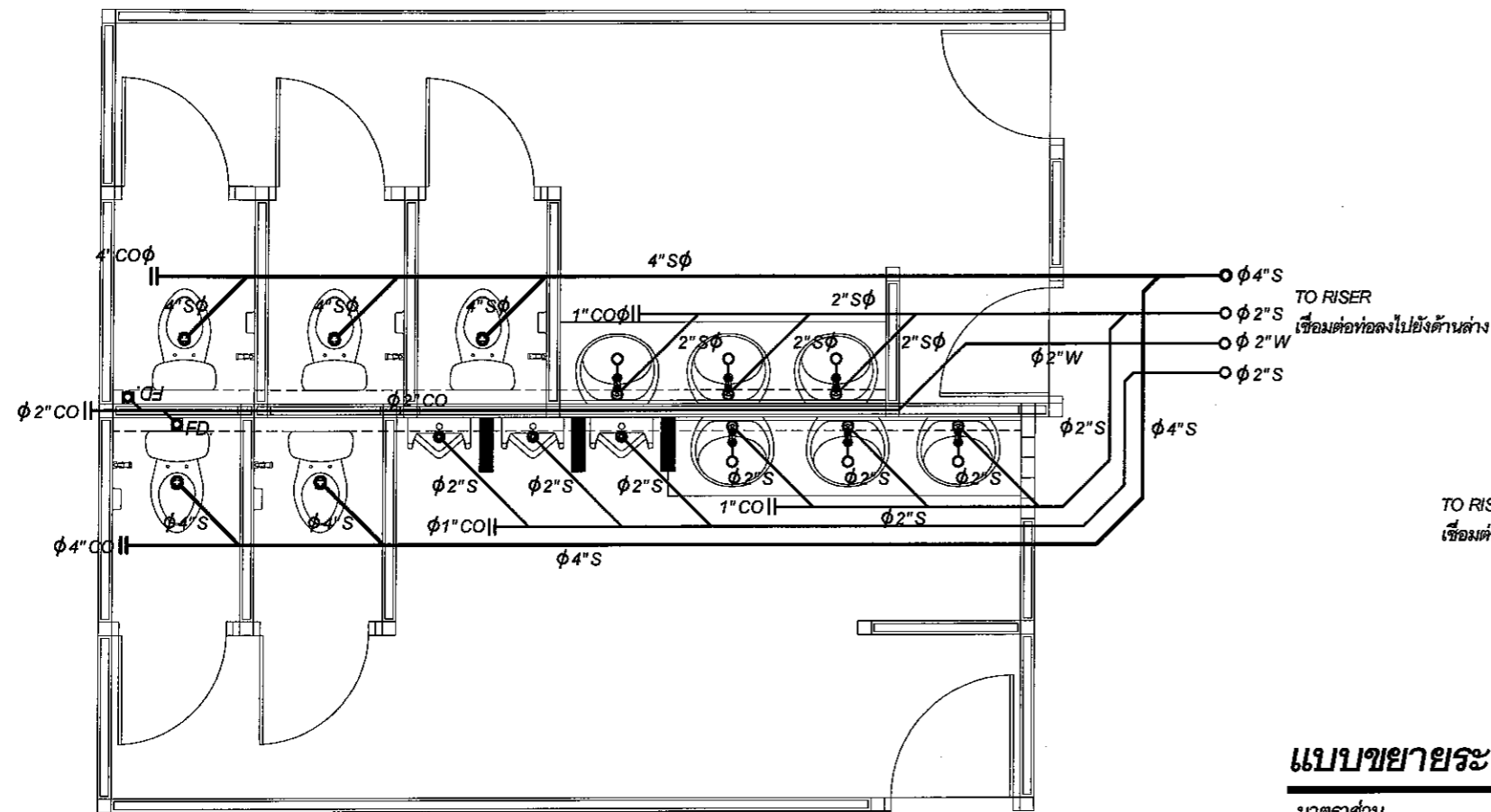
อนุมัติ	ภานุพงศ์ หินผาสุ
	จศ.ดร.ประพันธ์ ธรรมไชย อธิการบดี

แบบแสดง	แบบขยายระบบท่อ S, V, W ห้องน้ำ
---------	--------------------------------

มาตราส่วน	1 : 50
-----------	--------

วันที่	
--------	--

แผ่นที่รวม	
------------	--

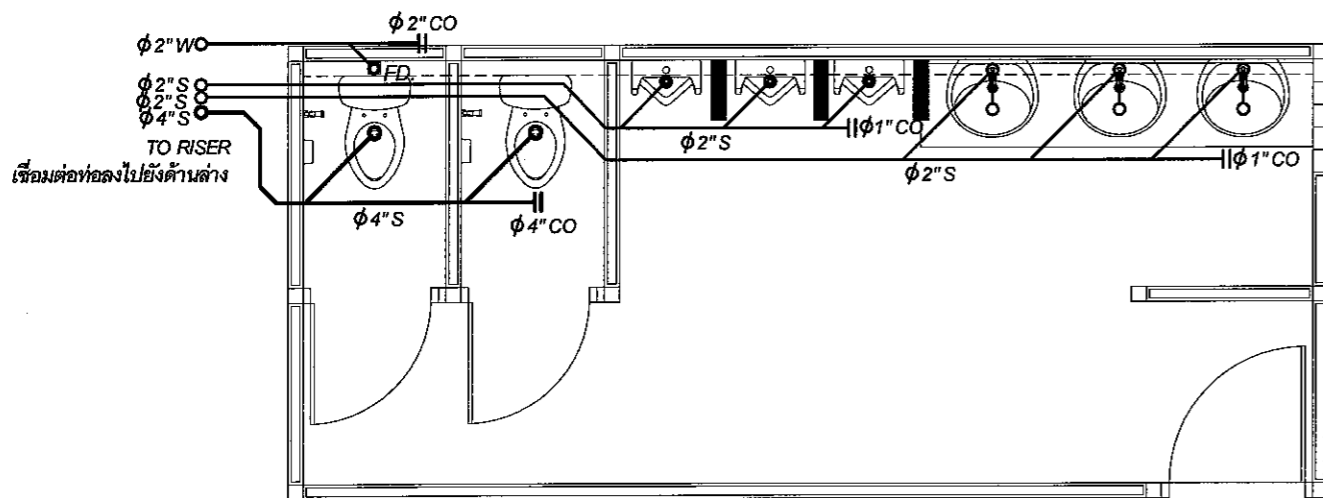


แบบขยายระบบท่อ S, V, W ห้องน้ำอาจารย์ ชั้นที่ 1, 2

มาตราส่วน 1 : 50

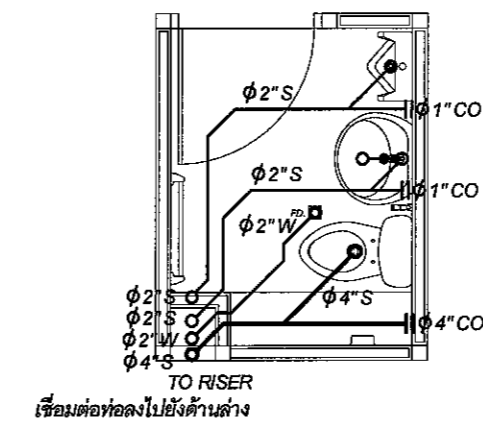
แบบขยายระบบท่อ S, V, W ห้องน้ำชาย-หญิง ชั้นที่ 1, 2

มาตราส่วน 1 : 50



แบบขยายระบบท่อ S, V, W ห้องน้ำชายชั้นที่ 3

มาตราส่วน 1 : 50



แบบขยายระบบท่อ S, V, W ห้องน้ำอาจารย์ ชั้นที่ 3, 4

มาตราส่วน 1 : 50



มหาวิทยาลัยราชภัฏเชียงใหม่
 กองอาคารสถานที่
 202 ถนนช้างเผือก ตำบลช้างเผือก
 อำเภอเมือง จังหวัดเชียงใหม่ 50300
 โทร. 053-885357-8

เจ้าของ
 มหาวิทยาลัยราชภัฏเชียงใหม่

โครงการ
 ปรับปรุงห้องน้ำชายและห้องน้ำหญิง
 อาคาร 2

สถานที่ก่อสร้าง
 วิทยาเขตเวียงบัว

สถาปนิก

วิศวกรโครงสร้าง

วิศวกรไฟฟ้า

วิศวกรสุขาภิบาล

คอมพิวเตอร์
 ประกอบการ
 ออกแบบ

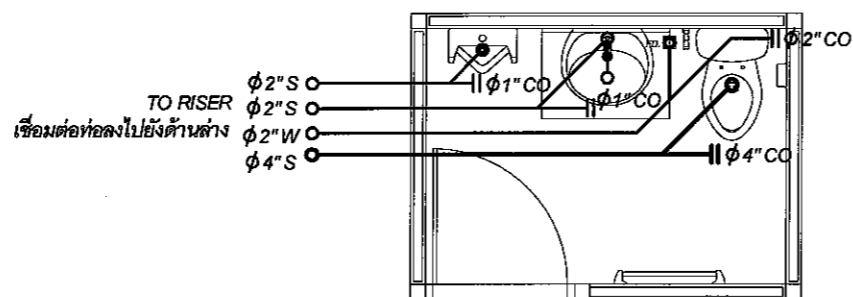
อนุมัติ
 จศ.ดร.ประพันธ์ ธรรมไชย
 อธิการบดี

แบบแสดง
 แบบขยายระบบท่อ S, V, W ห้องน้ำ

มาตราส่วน 1 : 50

วันที่

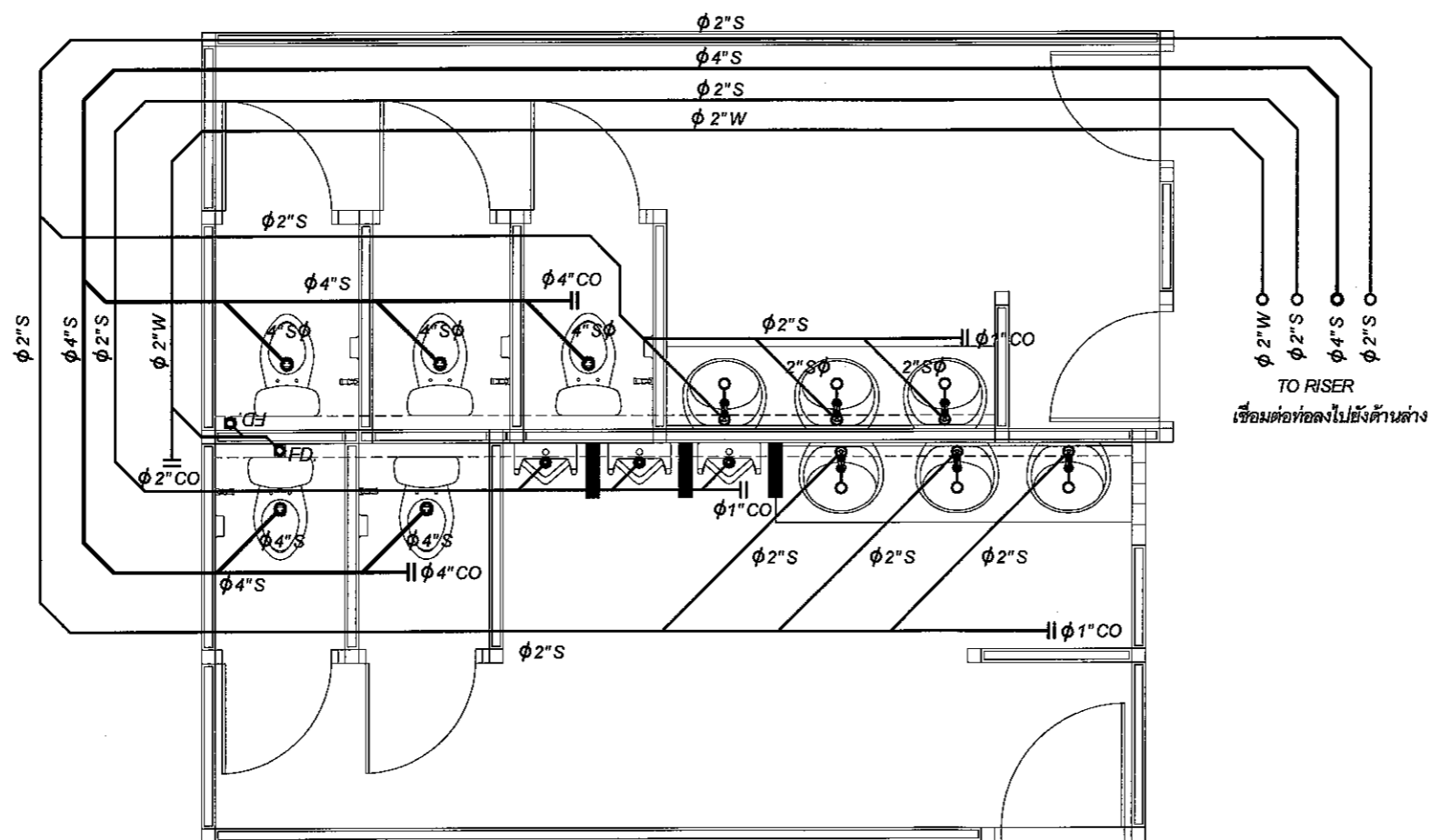
แผ่นที่รวม



แบบขยายระบบท่อ S, V, W ห้องน้ำอาจารย์ ชั้นที่ 5

มาตราส่วน

1 : 50



แบบขยายระบบท่อ S, V, W ของห้องน้ำชาย-หญิง ชั้นที่ 6

มาตราส่วน

1 : 50